

CRUARD CHARPENTE
5, rue des Sports
53360 SIMPLÉ

Septembre 2016
Complété en Juillet 2017

PREFECTURE DE LA MAYENNE
Bureau de l'Environnement et du
cadre de vie
46, rue Mazagran
53015 LAVAL Cedex

**REGULARISATION D'UN DOSSIER D'AUTORISATION
D'EXPLOITER UNE INSTALLATION CLASSÉE POUR
LA PROTECTION DE L'ENVIRONNEMENT**

Dossier réalisé par :

Bois Synergie Consultants – Puy Chalot – 23400 Saint Amand Jartoudeix
Tél : 05 55 64 63 51 Fax : 05 55 64 62 00

CRUARD CHARPENTE
5, rue des Sports
53360 SIMPLÉ

PREFECTURE DE LA MAYENNE
Bureau de l'Environnement et du
cadre de vie
46, rue Mazagran
53015 LAVAL Cedex

Simplé, le 29/08/17

Demande d'autorisation pour exploiter une installation classée pour la protection de l'environnement.

Monsieur le Préfet,

Je soussigné, Monsieur LEFEVRE André, agissant en qualité de Président Directeur Général de la SAS CRUARD Charpente, société par actions simplifiée, dont le siège social est situé au 5, rue des Sports, sur la commune de Simplé, dans la Mayenne, ai l'honneur de solliciter une autorisation pour exploiter une "installation classée pour la protection de l'environnement".

Cette demande concerne **la régularisation et l'extension des installations**, implantées sur notre site situé sur la commune de Simplé, dans le département de la Mayenne.

Cette demande relève des dispositions :

- des Articles 511 et suivants du Code de l'Environnement
- du Décret du 7 juillet 1992
- du Décret n° 93.245 du 25 février 1993
- du Décret n° 93.743 du 29 mars 1993
- du Décret du 29 décembre 1993
- du Décret n° 94.484 du 9 juin 1994

Elle est présentée au titre des rubriques :

- n° 2415 – 1 (Autorisation)
- n° 4510 – 2 (Déclaration contrôlée)
- n° 2410 – B.2 (Déclaration)
- n° 1532 (Déclaration)

de la Nomenclature des Installations Classées pour la Protection de l'Environnement.

Je me permets de vous demander, Monsieur le Préfet, de bien vouloir accepter en annexe de ce dossier, un plan de masse de mes installations au 1/ 1 000^{ème} au lieu d'un plan au 1/200^{ème}, étant donnée la superficie de l'ensemble de mon site.

Je vous prie d'agréer, Monsieur le Préfet, l'expression de ma haute considération.

M. LEFEVRE André
Président Directeur Général



P.J. : Dossier de Demande d'Autorisation constitué par :

- une note sur les capacités techniques et financières de l'Exploitant, conformément au décret du 9 juin 1994 (Cf. Annexe n°1)
- un engagement au paiement des avis d'enquête publique
- un descriptif de la société et du projet
- une étude d'impact
- une étude des dangers
- un volet sanitaire
- une notice d'hygiène et de sécurité
- des annexes comportant notamment des plans
- un résumé non technique de l'étude d'impact et de dangers

Je soussigné, Monsieur LEFEVRE André, agissant en qualité de Président Directeur Général de la SAS CRUARD Charpente, 5 rue des Sports – 53360 Simplé, m'engage à payer le montant des frais relatifs à la publication dans la presse locale, selon les dispositions des articles 6 et 21 du décret du 21 septembre 1977, d'un avis annonçant l'enquête publique, ainsi que les frais de vacation du Commissaire enquêteur fixés par le Tribunal Administratif et, si la demande fait l'objet d'une décision favorable, d'un avis concernant l'arrêté d'autorisation.

A Simplé, le 29/08/17

Signature

A handwritten signature in blue ink, consisting of a stylized 'J' followed by a circular flourish and a long horizontal stroke.

TABLE DES MATIERES

TABLE DES MATIERES	5
PRESENTATION DE L'ENTREPRISE	8
SOMMAIRE	9
1. STRUCTURE ADMINISTRATIVE.....	10
2. L'ETABLISSEMENT	11
2.1. CONTEXTE HISTORIQUE.....	11
2.2. SITUATION GEOGRAPHIQUE.....	14
2.3. ACTIVITES DE L'ETABLISSEMENT.....	23
2.4. EFFECTIF ET ORGANIGRAMME DE LA SOCIETE	25
2.5. HORAIRES DE TRAVAIL.....	26
2.6. PLAN DE MASSE DES INSTALLATIONS.....	26
2.7. UTILITES ET EQUIPEMENTS TECHNIQUES COMMUNS AUX INSTALLATIONS	27
2.8. ACTIVITES ET MOYENS DE PRODUCTION	33
2.9. LES STOCKAGES	54
RECAPITULATIF DES ACTIVITES.....	58
CLASSEES EXERCEES.....	58
ANCIENNES RUBRIQUES de la Nomenclature	59
NOUVELLES RUBRIQUES	60
CAPACITES TECHNIQUES ET FINANCIERES DE L'EXPLOITANT.....	65

ETUDE D'IMPACT	66
SOMMAIRE.....	67
RESUME NON TECHNIQUE DE L'ETUDE D'IMPACT	68
ETUDE D'IMPACT	73
1. ETAT INITIAL DU SITE	73
1.1. Climatologie	73
1.2. Sismologie.....	74
1.3. Contexte géologique et hydrogéologique.....	75
1.4. Environnement humain.....	79
1.5. Infrastructures	80
1.6. Environnement artisanal, industriel et commercial.....	81
1.7. Environnement naturel	81
2. INCONVENIENTS RESULTANT DES INSTALLATIONS ET MESURES COMPENSATOIRES PREVUES	90
2.1. Au niveau du bruit	90
2.2. Au niveau de l'air.....	107
2.3. Au niveau des déchets	109
2.4. Au niveau de l'eau.....	112
2.5. Justification des performances au regard des MTD.....	118
3. EFFETS DIRECTS ET INDIRECTS, TEMPORAIRES OU PERMANENTS DES INSTALLATIONS SUR L'ENVIRONNEMENT	119
4. EFFETS CUMULES DU PROJET AVEC D'AUTRES PROJETS CONNUS	124
5. EFFETS DES ACTIVITES DE L'ENTREPRISE SUR LA SANTE ET MESURES ENVISAGEES POUR LES ATTENUER.....	125
5.1. Synthèse de la situation considérée et définition des objectifs.....	126
5.2. Synthèse de l'étude santé	128
5.3. Identification des dangers.....	129
5.4. Evaluation de l'exposition humaine et caractérisation des risques.....	136
5.5. Définition des relations dose-réponses.....	140
5.6. Conclusion	142
6. UTILISATION RATIONNELLE DE L'ENERGIE.....	143
7. LES CONDITIONS DE REMISE EN ETAT DU SITE APRES EXPLOITATION.....	144
8. DIFFICULTES RENCONTREES POUR EVALUER LES EFFETS DES INSTALLATIONS.....	145
9. CONCLUSION.....	145
MESURES COMPENSATOIRES	146

ETUDE DE DANGERS.....	149
SOMMAIRE.....	150
RESUME NON TECHNIQUE DE L'ETUDE DE DANGERS	151
ETUDE DE DANGERS.....	163
1. DESCRIPTIF DE L'INSTALLATION.....	163
2. RISQUES EXTERIEURS A L'ETABLISSEMENT.....	164
2.1. Les risques d'origine naturelle	164
2.2. Les risques liés aux actes de malveillance	167
2.3. Les risques d'origine externe.....	167
2.4. Tableau de synthèse des risques externes.....	168
3. METHODOLOGIE D'ANALYSE DES RISQUES MISE EN OEUVRE	169
3.1. Présentation de l'outil d'analyse des risques	169
3.2. Echelles de probabilité et gravité – Evaluation de la cinétique.....	170
3.3. Matrice de criticité utilisée	171
4. IDENTIFICATION ET CARACTERISATION DES POTENTIELS DE DANGERS.....	172
4.1. Potentiels de dangers liés aux substances stockées	172
4.2. Dangers associés aux activités	173
4.3. Dangers associés à l'exploitation.....	173
5. ACCIDENTOLOGIE.....	174
5.1. Généralités.....	174
5.2. Accidentologie du site.....	177
6. RECENSEMENT ET HIERARCHISATION DE L'ENSEMBLE DES SCENARIOS DE RISQUES A L'INTERIEUR DU SITE ET MOYENS MIS EN OEUVRE	178
6.1. Détermination et hiérarchisation de l'ensemble des scénarios envisageables	178
6.2. Réduction des risques – Moyens mis en œuvre	186
6.3. Analyse critique des mesures de maîtrise des risques	204
6.4. Gain de criticité obtenu.....	213
7. ORGANISATION DE LA SECURITE	214
7.1. Moyens internes	214
7.2. Moyens externes	215
NOTICE D'HYGIENE ET DE SECURITE	218

PRESENTATION DE L'ENTREPRISE

SOMMAIRE

TABLE DES MATIERES	5
PRESENTATION DE L'ENTREPRISE	8
SOMMAIRE	9
1. STRUCTURE ADMINISTRATIVE.....	10
2. L'ETABLISSEMENT	11
2.1. CONTEXTE HISTORIQUE.....	11
2.2. SITUATION GEOGRAPHIQUE.....	14
2.3. ACTIVITES DE L'ETABLISSEMENT	23
2.4. EFFECTIF ET ORGANIGRAMME DE LA SOCIETE.....	25
2.5. HORAIRES DE TRAVAIL.....	26
2.6. PLAN DE MASSE DES INSTALLATIONS.....	26
2.7. UTILITES ET EQUIPEMENTS TECHNIQUES COMMUNS AUX INSTALLATIONS	27
2.8. ACTIVITES ET MOYENS DE PRODUCTION	33
2.9. LES STOCKAGES	54
RECAPITULATIF DES ACTIVITES.....	58
CLASSEES EXERCEES.....	58
ANCIENNES RUBRIQUES de la Nomenclature	59
NOUVELLES RUBRIQUES	60
CAPACITES TECHNIQUES ET FINANCIERES DE L'EXPLOITANT.....	65

1. STRUCTURE ADMINISTRATIVE

Raison sociale	:	CRUARD Charpente
Forme juridique	:	(SAS) Société par Actions Simplifiée
Siège social	:	5, rue des Sports – 53360 Simplé
Lieu d'exploitation	:	5, rue des Sports – 53360 Simplé
Montant du capital social	:	600 000 €
Répartition du capital	:	SARL ALFACI : 38,43 % SARL AS2L : 29,05 % SAS CRUARD Couverture : 24,21 % SARL EL2F : 5,00 % SARL CYQYEN : 3,00 % LEFEVRE André : 0,31 %
SIRET	:	388 245 896 000 21
N° Code NAF	:	4391 A
Activités exercées (Réf NAF)	:	Autres travaux de construction spécialisés
Site internet	:	www.cruard-charpente.com
Téléphone	:	02 43 98 10 10
Télécopie	:	02 43 98 58 02
Président Directeur Général	:	M. LEFEVRE André
Signataire de la Demande	:	M. LEFEVRE André
Téléphone	:	02 43 98 10 10
E-Mail	:	alefevre@cruard.com
Suivi du dossier	:	Mme CASTELAIN Pauline
Qualité	:	Qualité Sécurité Environnement
E-Mail	:	pcastelain@cruard.com

Réalisation du Dossier :

L'étude a été menée par MM. Michel Gallois et Yves de Villanfray, de la Sarl Bois Synergie Consultants, Bureau d'études spécialisé en première et deuxième transformations bois et dans la mise en conformité des entreprises vis à vis de la Législation sur les Installations Classées.

2. L'ETABLISSEMENT

2.1. CONTEXTE HISTORIQUE

M. Joseph CRUARD a créé son entreprise de couverture le 1^{er} Décembre 1955, en parallèle il tenait un petit commerce, café, restaurant, épicerie. Six mois seulement après son installation, M. CRUARD est rappelé en Algérie. A son retour, il reprend son travail et la clientèle ne cesse de croître.

Le 1^{er} Septembre 1958, l'entreprise embauche un premier apprenti.

En 1960, il embauche un second apprenti et un ouvrier. L'entreprise réalise les travaux de couverture du clocher de Peuton. Après cette réalisation, la progression de l'entreprise est régulière.

En 1965, l'entreprise comptait 6 personnes avec M. Joseph CRUARD. Par la suite, un à deux ouvriers ou apprentis ont été embauchés tous les ans, suivant le marché du bâtiment.

Le 1^{er} mai 1975, l'entreprise qui comptait 25 salariés crée la S.A. CRUARD.

En 1979/1980, l'entreprise crée une nouvelle activité, la charpente, avec la reprise d'un fond artisanal et de ses ouvriers. Le secteur de la charpente ne cesse de se développer depuis cette date. L'entreprise de couverture se diversifie: étanchéité, habillage des façades et bâtiment industriels.

A son départ en retraite en 1992, M. Joseph CRUARD a laissé sa place de Président Directeur Général à son fils Patrice. L'entreprise comptait alors 53 salariés. Le nouveau P.D.G scinde l'entreprise en deux parties :

La S.A. CRUARD Charpente ayant pour Directeur Général, M. André LEFEVRE, compte désormais 22 salariés.

La S.A. CRUARD Couverture ayant pour Directeur Général, M. Patrice CRUARD

Les deux entreprises ont été certifiées niveau B en Octobre 1994 (premières entreprises du département à être certifiées "Qualibat").

Les deux structures continuent de se développer pour atteindre un effectif de 73 salariés (36 en couverture et 37 en charpente).

En 1996, la S.A. CRUARD Charpente se dote d'une dorsale d'usinage de 1 000 m² équipée de transbordeurs à rouleaux, de chemins de roulements pour manutention, d'un tapis central pour évacuation des chutes de bois et de machines de tailles performantes.

En 1997, la Direction s'interdit de répondre aux entreprises générales. Le marché de la construction bois est porteur chez les particuliers et remplace momentanément le volume qui était traité avec les entreprises générales.

En 1999, l'entreprise se dote de logiciels spécifiques au débit pour la charpente et la construction.

En 2000, CRUARD Charpente s'agrandit et réorganise sa production afin d'améliorer sa productivité en "s'industrialisant". Un second atelier est créé, il s'agrandira ensuite avec l'évolution de l'entreprise.

Dans son processus d'industrialisation, CRUARD Charpente s'équipe en 2002 d'un premier robot de taille de charpente, celui-ci sera associé à deux nouveaux centres d'usinage installés en 2010 et en 2012.

En 2006, le développement du bureau d'étude entraîne la restructuration complète des bureaux et une extension d'une surface totale de 617m².

Le 1^{er} Aout, M. André LEFEVRE et M. Aurélien LEFEVRE entrent à hauteur de 24% du capital de CRUARD Charpente.

L'évolution de l'entreprise entraîne la création d'un nouvel atelier de charpente en 2008.

En 2012, l'entreprise poursuit sa progression, M. André LEFEVRE et M. Aurélien LEFEVRE détiennent 75% du capital de l'entreprise.

L'entreprise obtient le "GRAND PRIX REGIONAL ET NATIONAL DU MONITEUR 2012".

En 2014, l'entreprise continue de croître. Elle compte aujourd'hui 105 salariés répartis entre l'administration, le bureau d'étude, les ateliers et les chantiers. Elle se distingue sur 4 secteurs d'activités :

- La construction Lamellé Collé,
- L'Ossature Bois, Charpente et Bâtiment Neuf,
- Les Monuments Historiques,
- La taille et fourniture de charpente.

L'entreprise se positionne sur les marchés publics comme sur les marchés privés. Elle réalise chaque année autour de 70% de bâtiments pour les régions, communautés de communes, mairies...

Précisons que d'un point de vue social et juridique, les entreprises CRUARD Charpente et CRUARD Couverture sont totalement indépendantes. La nature même de leurs activités est différente, cependant les deux sociétés partagent un même site. En effet, il n'y a pas de séparation physique entre les parcelles, les voies de circulations et les accès sont communs mais chacune possède ses propres bennes à déchets, engins de manutention et véhicules.

La société CRUARD Couverture possède deux bâtiments : un bureau administratif adjacent à leur atelier et magasin situé au Nord du site et un bâtiment de stockage couvert et fermé sur trois faces au Sud-Est du site. L'atelier de CRUARD Couverture sert ponctuellement pour la découpe et le pliage de tôles métalliques. La zone magasin est utilisée pour le stockage d'outillage, de matériel de sécurité et de tôle métallique. Le bâtiment de stockage couvert est utilisé pour entreposer les matériaux isolant et différents matériels et équipements de sécurité.

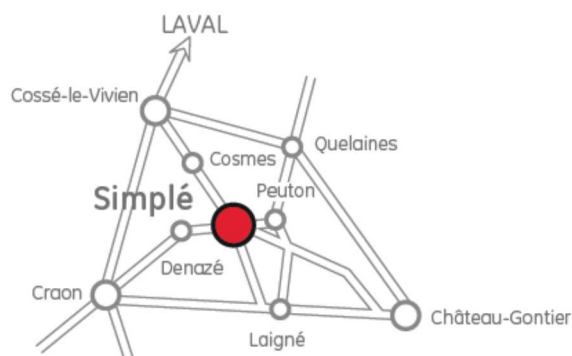
Chez CRUARD Couverture, sept personnes peuvent être présentes sur le site au niveau du bureau administratif, une personne gère le magasin et le parc de stockage de la zone COUVERTURE. L'atelier est utilisé épisodiquement et pour des temps courts (demi-journées) par les équipes de chantier.

La présente demande d'autorisation concerne uniquement la société CRUARD Charpente. Pour information CRUARD Couverture n'est pas soumise à déclaration préfectorale au titre des Installations Classées pour la Protection de l'Environnement.

2.2. SITUATION GEOGRAPHIQUE

(Cf. Annexe n° 2 - Situation sur carte IGN au 1/ 25 000^{ème})

L'entreprise est située en région Pays de la Loire, dans le département de la Mayenne (53), à environ 22 km à vol d'oiseau au sud-ouest de Laval, sur la commune de Simplé, arrondissement de Château-Gontier, Canton et communauté de communes de Cossé-le-



Vivien.

La commune de Simplé est principalement desservie par les routes départementales n°126 et 128.

L'accès au site d'exploitation de l'entreprise CRUARD Charpente, depuis le centre du village est assuré par la rue des Sports (ancien chemin communal de Magnolia).

L'entreprise CRUARD Charpente est implantée sur un terrain occupant une superficie totale de 2ha 71a 54ca. Ce terrain qui est situé à 200 m au sud du centre du village de Simplé, figure au cadastre de ladite commune sur la section B, parcelles n°770, 751, 752, 623, 624, 793, 794, 795, 796, 788, 790, 792 et à cheval sur les parcelles 777 et 787. (Cf. Annexe n°3 – Extrait Plan cadastral).

Source : Extrait du plan cadastral informatisé (cadastre.gouv.)
Direction générale des finances publiques.

PARCELLES	SECTION	DESIGNATION	SUPERFICIE (m ²)	PROPRIETAIRES
623	000B	La Grande Garenne	348	CRUARD CHARPENTE
624	000B	La Grande Garenne	4 994	CRUARD CHARPENTE
751	000B	3 rue des Sports	12	CRUARD CHARPENTE
752	000B	La Grande Pièce	4 213	CRUARD CHARPENTE
770	000B	Rue des Sports	9 099	CRUARD CHARPENTE
777	000B	La Petite Garenne	3 897	CRUARD CHARPENTE
787	000B	La Vigne	1 023	CRUARD CHARPENTE
788	000B	La Vigne	171	SCI ALFA CONSTRUCTION
790	000B	La Vigne	514	SCI ALFA CONSTRUCTION
792	000B	La Perrière	2 112	SCI ALFA CONSTRUCTION
793	000B	Rue des Sports	4 518	CRUARD CHARPENTE
794	000B	Rue des Sports	4	SCI ALFA CONSTRUCTION
795	000B	La Perrière	131	CRUARD CHARPENTE
796	000B	La Perrière	384	SCI ALFA CONSTRUCTION

Les parcelles n° 791, 789, 775, 523, 522 et 269 situées au Sud du site actuel d'exploitation, propriétés de la SAS CRUARD CHARPENTE sont actuellement des réserves foncières (2ha 43a 10ca). Certaines d'entre-elles seront progressivement viabilisées pour édifier :

- Un nouvel atelier de 839 m² implanté à cheval sur les parcelles n° 789, 787, 624, 523 et 522. Après réalisation du projet la surface des réserves foncières sera de 2ha 20a 35ca.
-

*Source : Extrait du plan cadastral informatisé (cadastre.gouv.)
Direction générale des finances publiques.*

PARCELLES	SECTION	DESIGNATION	SUPERFICIE (m ²)	PROPRIETAIRES
269	000B	La Perrière	980	CRUARD CHARPENTE
522	000B	La Petite Vigne	1 271	CRUARD CHARPENTE
523	000B	La Petite Vigne	3 049	CRUARD CHARPENTE
775	000B	La Pièce du Haut	8	CRUARD CHARPENTE
789	000B	La Vigne	9 770	CRUARD CHARPENTE
791	000B	La Perrière	5 044	CRUARD CHARPENTE

Le site est situé à une altitude moyenne d'environ 80 m.

Sur une surface d'exploitation de 27 154 m², la superficie totale d'emprise au sol bâtie est d'environ 9 122 m².

Cette superficie bâtie se répartit en plusieurs corps de bâtiments. (Cf. [Annexe n° 5 – Plan de masse - Répartition des surfaces](#))

○ **REPERE N°A : Atelier Approvisionnement**

Au nord du site, accolé aux bureaux de la société CRUARD Couverture, un atelier "repère N°A" de stockage des matières premières d'une surface au sol de **1 143 m²**. Par cet atelier passent toutes les essences de bois, stockées par sections et catégories et sont sélectionnées et préparées pour alimenter l'atelier de production. Ce bâtiment est doté d'un pont roulant de 3 200 kg pour la manutention des pièces de bois de grandes sections et de grandes longueurs.

Structure du bâtiment :

- Charpente et poteaux : bois lamellé-collé
- Couverture : fibrociment avec translucides
- Bardage : bacs acier
- Sol : béton



○ **REPERE N°B : Atelier de Taille**

Au sud du bâtiment " repère N°A" de stockage, un atelier " repère N°B" de taille de charpente, doté principalement de trois centres d'usinage à commande numérique ainsi que de matériels de corroyage, de ponçage, de profilage, de délignage et de sciage. Ce bâtiment de **1 327 m²** est équipé de transbordeurs à rouleaux pour la manutention des bois.

Structure du bâtiment :

- Charpente et poteaux : bois lamellé-collé
- Couverture : bacs acier
- Bardage : bacs acier
- Sol : béton



Dans ce bâtiment, un petit local isolé et ventilé d'environ 8 m², coté pignon ouest, abrite les compresseurs.

○ **REPERE N°C : Stockage matière première**

Sur le pignon est de cet atelier, un bâtiment "*repère N°C*" ouvert de **480 m²** est réservé au stockage de matériaux isolants (laines de verre et de roche).

Structure du bâtiment :

- Charpente : bois lamellé-collé
- Poteaux : métalliques
- Couverture : bacs acier
- Sol : enrobé

○ **REPERE N°D : Installation Traitement 7.50m**

Sur le pignon ouest de l'atelier "*repère N°B*" de taille, un petit auvent "*repère N°D*" de type mono pente abrite une station de préservation du bois par procédé de trempage. Cette station de préservation occupe une surface de : **40 m²**.



○ **REPERE N°D' : Installation Traitement 7.50m**

Une seconde station de traitement des bois par bac de trempage est située sur le pignon est de l'atelier d'assemblage de charpente "*repère N°H*". Cette station est sous un auvent et occupe une surface de **40 m²**.



○ **REPERE N°D'' : Cabine d'aspersion**

Une cabine de traitement des bois par aspersion est située sous l'avent du rack de stockage extérieur " repère N°G ". Cette cabine d'aspersion occupe une surface de **40 m²**.



○ **REPERE N°E : Atelier Assemblage Ossature**

Au centre du site, accolé à l'atelier " repère N°B" de taille de charpente, un atelier " repère N°E" d'assemblage des ossatures bois d'une surface au sol de **3 609 m²**. Cet atelier est doté d'une cadreuse numérique avec pont de clouage numérique, complété avec une fosse à bardage, six tables de finition de bardage, 5 ponts roulants, 15 potences articulées et 5 bornes fixes.

Structure du bâtiment :

- Charpente : bois lamellé-collé
- Poteaux : métalliques
- Couverture : bacs acier
- Bardage : bacs acier
- Sol : béton



A l'intérieur de ce bâtiment, un petit local de 35 m² est affecté à de petits travaux très occasionnels de peinture. Ce local est équipé de bras de stockage pour permettre le séchage des pièces. Un mur d'aspiration est également présent. Les produits stockés dans ce local sont ceux nécessaires à la production du jour.

Les produits sont stockés dans un conteneur maritime adapté au stockage de produit chimique situé au sud de l'atelier de taille d'assemblage de charpente « repère N°H ».

○ **REPERE N°F : Rack de stockage (intérieur)**

Un bâtiment "*repère N°F*" couvert et fermé de **620 m²**, situé façade sud et à l'ouest de l'atelier précédemment décrit, est réservé au stockage sur racks de panneaux de contreplaqués et de particules, de bardages, lambris et avivés.

Structure du bâtiment :

- Charpente : métallique
- Poteaux : métalliques
- Couverture : bacs acier
- Bardage : bacs acier
- Sol : enrobé



○ **REPERE N°G : Rack Stockage (extérieur)**

A l'ouest du site, en bordure de la rue des Sports, un hangar "*repère N°G*" de forme rectangulaire qui est essentiellement utilisé pour le stockage des bois de charpente. Ce hangar, ouvert sur sa façade est, a une superficie de **425 m²**.

Structure du hangar :

- Charpente et poteaux : bois
- Couverture : bacs acier
- Bardage : bacs acier sur façade Sud, bois sur façades Nord et Ouest
- Sol : béton



Sous cet auvent, un petit local d'environ 8 m², coté de l'atelier "*repère N°H*" d'assemblage de charpente permet de stocker le matériel de notre Service Après-Vente (fenêtre, appuis, petit matériel...). A côté de ce local une cabine d'aspersion est présente « repère N°D ».

○ **REPERE N°H : Atelier d'assemblage de Charpente**

Dans le prolongement du hangar de stockage, un atelier " repère N°H" d'assemblage de charpente de **1 530 m²**. Cet atelier qui abrite 8 postes d'assemblages est alimenté en bois par un transbordeur à rouleaux venant de l'atelier de taille de charpente situé en face. Cet atelier est également doté de 4 ponts roulants de 3 200 kg chacun.

Structure du bâtiment :

- Charpente : bois
- Poteaux : métalliques
- Couverture : bacs acier
- Bardage : bacs acier
- Sol : béton



○ **REPERE N°I : Vestiaire / Bureau de Production**

Sur le pignon sud de l'atelier d'assemblage de charpente, un bâtiment « *repère N°I* » abrite au rez-de-chaussée, des vestiaires et sanitaires pour le personnel d'atelier ainsi que des bureaux à l'étage. Ce bâtiment a une surface au sol de **98 m²** (surface total de 196m²).

Structure du bâtiment :

- Charpente : bois
- Ossature : bois
- Couverture : Membrane PVC
- Bardage : bois
- Plancher : bois



○ **REPERE N°J : Bureaux Administratifs**

Situé au Sud du site, un bâtiment « *repère N°J* » accueille la partie administrative et le Bureau d'Etude de l'entreprise. Ce bâtiment a une surface au sol de **310 m²** (surface total de 930m²).

Structure du bâtiment :

- Charpente : bois
- Ossature : bois
- Couverture : Membrane PVC
- Bardage : bois
- Plancher : bois



○ **REPERE N°K : Nouvel Atelier d'Assemblage et de Stockage**

Situé au Sud Est du site, un nouvel atelier « repère N°K » sera réalisé pour permettre l'assemblage d'éléments modulaires (assemblage des éléments préfabriqués dans les ateliers d'assemblage d'ossature et de charpente. Ce bâtiment aura une surface au sol de **839m²**.

Structure du bâtiment :

- Poteaux : Métal
- Charpente : Bois
- Couverture : Bacs Acier
- Bardage : Bacs acier
- Sol : béton

(Cf. Annexe n° 23 – Dépôt de permis de construire)

L'établissement est bordé :

- ❖ Au Nord, par la société CRUARD Couverture (dont le terrain est la propriété de la SARL Bonne Rencontre) puis par des bâtiments (habitations et hangars) appartenant à des particuliers ainsi que le garage AUTO AGRI 260.
- ❖ Au Nord-Est par des maisons d'habitations (propriétés privées),
- ❖ A l'Est par un bâtiment de stockage de produits appartenant à la société CRUARD Couverture et par des terrains agricoles,
- ❖ Au sud, par des terrains agricoles (propriétés privées),
- ❖ A l'ouest, par la rue des Sports (ancien chemin communal de Magnolia) ainsi que par des habitations (propriétés privées). La parcelle cadastrée n°605, située en face de l'atelier d'assemblage des charpentes est dotée d'un petit terrain appartenant à la commune. Il comprend un bassin d'orage dans lequel se déverse une partie des eaux pluviales de l'entreprise, un petit local communal et un chemin viabilisé donnant accès à un étang aménagé en réserve incendie d'un volume supérieur à 600 m³ possédant une plateforme d'aspiration susceptible de recevoir 5 motopompes.

2.3. ACTIVITES DE L'ETABLISSEMENT

L'entreprise CRUARD Charpente est spécialisée dans les travaux de construction en ossature bois et mise en place de charpente bois (charpentes traditionnelles et industrielles, structures en lamellé collé, charpentes en KERTO).

L'entreprise travaille sur tous types de bâtiments : grands ensembles immobiliers, logements, tertiaires, bâtiments industriels, complexes sportifs, équipements de santé, constructions individuelles et collectives en bois, ouvrages d'art (ponts, passerelles, pontons), restauration de patrimoine ancien et de monuments historiques tels que les églises, chapelles, châteaux...

Pour alimenter en matière première son unité de production, l'entreprise achète 6 000 m³ de bois par an sous forme de sciages bruts, de bois aboutés, de bois lamellé collé ou de bois empilés de plusieurs fines couches (KERTO).

L'ensemble des bois est sec, entre 13 et 18 % d'humidité.

Les bois, majoritairement des conifères à 80 % (Epicéa commun pour 70% et Douglas pour 10%), mais également quelques feuillus (chêne majoritairement ainsi que quelques châtaigniers et hêtre) proviennent pour :

- 60 % de France
- 25 % d'Allemagne
- 10 % de Pologne
- 5 % d'autres pays européens, d'Afrique et d'Amérique.

Dans la préoccupation de promouvoir et garantir la gestion durable des forêts, les approvisionnements en bois de l'entreprise proviennent de forêts gérées durablement, en conformité avec le système PEFC (Pan European Forest Council – Certification de gestion durable des forêts) (N° de droit d'usage PEFC/10-31-1911)

La commercialisation de la production s'effectue essentiellement sur la moitié Grand Ouest du pays. Les régions Parisienne et Ligérienne, de Caen et de Bordeaux les principaux débouchés de la société.

La clientèle de la société est constituée pour 30 % par des particuliers et 70 % par des entrepreneurs (Maîtres d'ouvrage publics, collectivités, ...)

Pour la commercialisation de ses différentes productions, la S.A.S. CRUARD Charpente travaille en direct avec sa clientèle. Elle s'est dotée d'outils de communication (site web, plaquettes commerciales) et expose dans les salons professionnels. Ses réalisations sont régulièrement présentées dans les revues de presse. De plus, afin de garantir la qualité de ses produits et de son savoir-faire, l'entreprise CRUARD Charpente répond à un ensemble de normes et de certifications, comme :

- **QUALIBAT**

Chaque entreprise Qualibat est sélectionnée sur ses aptitudes à réaliser des travaux dans une activité donnée et régulièrement contrôlée sur le plan administratif, juridique et financier.

C'est un gage d'excellence pour tous les maîtres d'ouvrages, publics et privés.

○ **PEFC**

Le bois marqué PEFC est issu de forêts dont les propriétaires se sont engagés à respecter les règles d'une gestion forestière durable.

Le label FSC atteste que le bois provient d'une forêt correctement gérée. Celui-ci est né en 1993 pour œuvrer essentiellement en faveur de la préservation des forêts tropicales.

Après plus de 20 ans d'expérience, l'entreprise a eu l'honneur d'être lauréate du "Grand Prix Régional et National du Moniteur 2012"

L'entreprise possède un bureau d'études autonome et réalise elle-même ses notes de calculs et plans d'exécution.

Outre la fabrication de ses charpentes et ossatures, elle peut offrir ses services pour la mise en place de ses produits.

Les principales activités exercées sur le site sont :

- La taille et l'assemblage d'ossatures bois
- La taille et l'assemblage de charpentes

Pour le dernier exercice 2015, la SAS CRUARD Charpente a réalisé un Chiffre d'Affaires de 20 156 k€HT.

La SAS CRUARD Charpente exerce en plus de ses activités précédemment décrites le traitement d'environ 4 000 m³ de bois par an par trempage en traitement insecticide et fongicide. Le bois est traité dans les deux bacs de trempage, en classe de risque 2, après usinage et avant d'être assemblé dans les ateliers d'ossature bois ou de charpente.

Le produit de préservation est vendu par la société SARPAP & CECIL INDUSTRIE (Groupe BERKEM) dont le siège social est situé : Le Marais Ouest, 24680 GARDONNE.

TABLEAU DES CLASSES DE RISQUES BIOLOGIQUES AUXQUELS SONT SOUMIS LES ELEMENTS DE BOIS DANS LEUR SITUATION DE SERVICE

(Tableau extrait de la norme NF B 50-100)

N° CLASSE	SITUATION
1	Bois toujours sec. Humidité du bois en service inférieure à 18 %
2	Bois sec dont la surface est humidifiée temporairement. Humidité du bois en service inférieure à 18 %
3	Bois soumis à des alternances d'humidité et de sécheresse
4	Bois dont l'humidité est toujours supérieure à 20 % dans tout ou une partie de son volume
5	Bois soumis à une exposition permanente à l'humidification par l'eau salée

2.4. EFFECTIF ET ORGANIGRAMME DE LA SOCIETE

En 2016, la SAS CRUARD Charpente, a un effectif de 110 salariés.

L'entreprise dispose d'un Comité d'Hygiène et de Sécurité des Conditions de Travail (CHSCT) dont les Titulaires sont :

- Christian RENO
- Sylvain MARTINIER
- Sébastien MARTINIER
- Christophe TRAVERS (secrétaire)
- André LEFEVRE (président)

Elle a également des Délégués du personnel :

- Antoine JOUBERTON (titulaire) / Simon PAROLA (suppléant)
- Jérôme HEINRY (titulaire) - Sylvain MARTINIER (titulaire) /
- Sébastien MARTINIER - David MORAT (suppléants)

Parmi son effectif, l'entreprise emploie 7 femmes, 5 apprentis répartis dans les ateliers, sur chantier et au bureau d'étude, 1 salariés en période de professionnalisation et 1 personnes présentant un handicap.

(Cf. Annexe n° 6 - Organigramme de l'entreprise)

2.5. HORAIRES DE TRAVAIL

Les horaires de travail sont aménagés afin que les salariés fassent 39 heures de travail par semaine sur une moyenne de 225 jours par an.

Les horaires de travail sont les suivants :

- Bureau et administration
 - Tous les personnels administratifs – sauf l'accueil
08h15 – 12h15 et 13h45 – 18h15 du lundi au jeudi
08h15 – 12h15 et 13h45 – 16h00 le vendredi
 - Personnel de l'accueil
08h00 – 12h30 et 13h30 – 18h30 du lundi au jeudi
08h15 – 12h15 et 13h45 – 18h00 le vendredi
- Production
07h30 – 12h00 et 13h15 – 18h00 du lundi au jeudi
07h30 – 12h00 le vendredi
- Chantier
 - Horaires (octobre à mars)
08h15 – 12h15 et 13h30 – 17h30 du lundi au jeudi
08h15 – 12h15 et 13h30 – 16h30 le vendredi
 - Horaires (avril à septembre)
07h30 – 12h15 et 13h30 – 18h45 du mardi au jeudi
07h30 – 12h15 et 13h30 – 17h45 le vendredi

Périodes de congés :

- Congés d'hivers : semaine de Noël + semaine suivante
- Congés d'été : trois semaines au mois d'août

2.6. PLAN DE MASSE DES INSTALLATIONS

(Cf. Annexe n°5 - Plan de masse – Répartition des surfaces)

2.7. UTILITES ET EQUIPEMENTS TECHNIQUES COMMUNS AUX INSTALLATIONS

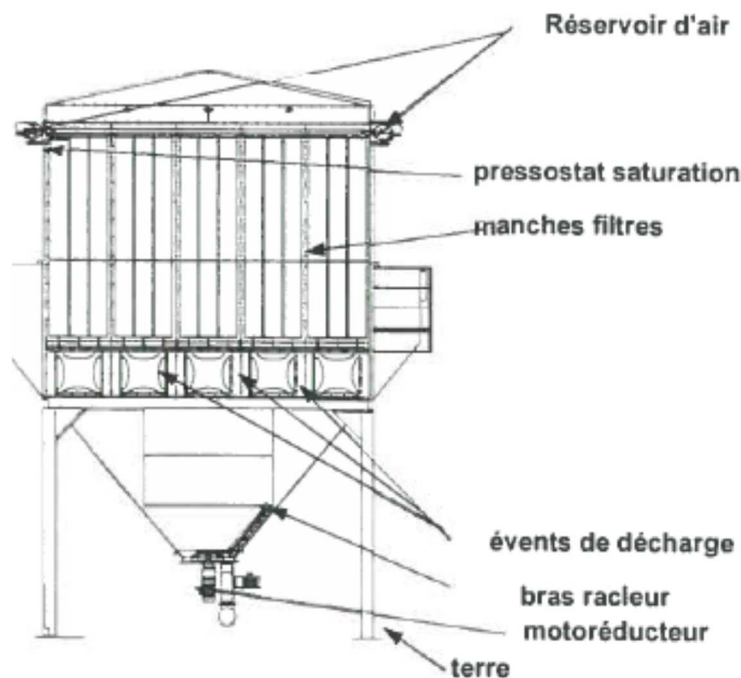
2.7.1. Electricité

L'entreprise est raccordée au réseau public de distribution d'électricité avec une arrivée électrique moyenne tension de puissance 20 kV.

La distribution intérieure est assurée à partir d'un transformateur à huile minérale d'une puissance de 250 kVA. Le transformateur est implanté en bordure de la rue des Sports, dans un caisson EDF normalisé (tarif jaune). Le TGBT (tableau général basse tension) est implanté dans un local spécifique situé sur la parcelle 770, à l'entrée du bâtiment de stockage des matières premières bois "*repère N°A*" et accolé aux locaux administratifs de la société CRUARD Couverture.

2.7.2. Aspiration

Les différentes machines de l'atelier de taille de charpente (centres d'usinages K2 et Speed-Cut, ponceuse, scies radiales, toupie, 4 faces, scie à panneaux, scie à format, dédoubleur, broyeur, dégauchisseuse) produisant des copeaux et de la sciure sont raccordées à un réseau d'aspiration TVSL comprenant, outre les circuits principaux, des collecteurs aériens avec les différentes tuyauteries, des réseaux secondaires et captages pour toutes les machines-outils, deux moto-ventilateurs pour une puissance totale de 67 kW. Les copeaux et sciures ainsi aspirés et canalisés sont acheminés vers un cyclone de décompression doté de filtres à manches, puis vers deux bennes de stockage via un bras racleur.



Les postes SPANESI (potences articulées) permettant les opérations de clouage, perçage, fraisage, ...) des ateliers d'assemblage de charpente et d'ossatures bois sont reliés par des collecteurs à de petites centrales (turbines) d'aspiration TYPHON. Ces petites centrales sont dotées de filtres à décolmatage automatique qui envoient les poussières de bois et sciures dans un petit bac de réception d'environ 1 m³.



Bras articulé SPANESI



Turbine d'aspiration TYPHON

2.7.3. Air comprimé

Afin d'assurer les besoins en air comprimé sur le site, l'établissement dispose d'un local compresseur de 8 m². Ce local renferme un compresseur à vis COMPAIR d'une puissance de **15 kW** (débit réel d'air maxi 126 m³/h à 10 bars), ainsi qu'un compresseur à vis ATLAS COPCO d'une puissance de **30 kW** (débit réel d'air maxi 336 m³/h à 13 bars).

Ces compresseurs sont reliés à une réserve d'air de 1 000 litres.

2.7.4. Matériel de manutention

A l'intérieur de ses ateliers, pour la manutention des pièces de bois de grandes sections et de grandes longueurs et pour la manutention de ses charpentes et ossatures, l'entreprise dispose de 10 ponts roulants de marque ADC et de 2 palans de marque ELEPHANT de 1 000 kg.

L'entreprise dispose également, principalement pour les manutentions à l'extérieur des ateliers de 2 appareils de levage et d'un élévateur de personne soit :

- Un chariot élévateur de marque AMLAT COMBI équipé de 2 bras de fourches d'une capacité de 4 500 kg chacun et à propulsion thermique,
- Un chariot élévateur de marque AMLAT COMBI à propulsion thermique équipé de 2 bras de fourches d'une capacité de 5 000 kg chacun
- Une nacelle élévatrice 18ml 4 x 4 de marque PINGUELY HAULOTTE SA à propulsion thermique.
- Une nacelle élévatrice 16ml 4 x 4 de marque MANITOU à propulsion thermique.
- Deux nacelles élévatrice électrique de 3ml de marque YOUNGMAN
- Une nacelle élévatrice électrique 8 ml de marque MANITOU.

Ces matériels de levage sont périodiquement contrôlés par l'organisme agréé SUD LOIRE PREVENTION situé à CHEMILLE EN ANJOU (49). L'ensemble des rapports sont conservés dans un classeur à l'entreprise.

2.7.5. Transport et logistique

La majorité des livraisons et des levages sur les chantiers de l'entreprise sont assurés par les chauffeurs de la société CRUARD CHARPENTE qui dispose de 4 camions équipés de grues hydraulique et d'accessoires de levage (bras de levage de 28 m, 32 m et 33 m de puissance jusqu'à 66 tonnes/ml) ainsi que de six remorques.



L'entreprise possède des autorisations annuelles pour assurer des transports en convois jusqu'à des gabarits de 3,00 m de largeur et 25,00 m de longueur.

Les équipes de charpentiers sont formés de 2 à 3 compagnons. Chaque équipe possède un fourgon.

2.7.6. Hydrocarbures

Pour les besoins énergétiques de ses camions, fourgons et véhicules légers, l'entreprise dispose d'une cuve de Gasoil. Cette cuve cylindrique, d'une capacité de **40 000 litres**, est enterrée. Elle est dotée d'une double paroi avec un détecteur de fuite et est reliée à un distributeur avec volucompteur dont le débit est de 5 m³/heure. Un dispositif de test permet de vérifier le fonctionnement du détecteur de fuite.

Pour les besoins énergétiques de son matériel de manutention (chariots élévateurs et matériels de levage à moteur thermique), l'entreprise dispose d'une cuve de GNR (Gasoil Non Routier). Cette cuve rectangulaire, d'une capacité de **2 500 litres**, est aérienne. Cette cuve est équipée d'un pistolet (distributeur) de sécurité et d'un distributeur dont le débit est de 3 m³/heure.

L'ensemble est logé dans une outre en polyéthylène formant une rétention étanche d'un volume de 2,75 m³. L'accès à la cuve et au distributeur se fait par l'intermédiaire d'un volet fermé par une clé conçue à cet effet. Le volet est maintenu en permanence fermé hors des périodes de remplissage des engins.

Les deux cuves, ainsi que leurs aires de remplissages sont situées sur un sol étanche et sont reliées à un séparateur à hydrocarbures. Elles sont implantées le long de la façade Est de l'atelier " repère N°H"



La consommation annuelle de gasoil est de **19 000 litres**, celle de gasoil non routier est de **13 000 litres**.

2.7.7 Produits chimiques

Les différents produits chimiques conditionnés en pots, bidons, fûts ou conteneurs comme les lubrifiants, les nettoyeurs, les peintures ou les résines sont stockés dans un container maritime de 14 m² de marque OXYMONTAGE. Ce container répond à trois enjeux :

- conserver l'intégrité des propriétés des produits stockés,
- garantir la sécurité des personnes,
- assurer la préservation de l'environnement.

Ce container est doté :

- d'une aération, d'une ventilation et d'une étanchéité,
- d'une fermeture par cadenas pour un accès restreint aux personnes autorisées,
- d'une isolation en laine de roche haute densité : classement M0 au feu (incombustible – protège du gel et des fortes températures),
- d'un bac de rétention de 1 200 litres réparti en quatre rétentions distinctes de 300L en caillebotis qui permet de canaliser les écoulements et de préserver l'environnement.



Le volume de produit stocké dans le container est variable. D'après les volumes d'achat en produits chimiques au cours d'une année, l'entreprise CRUARD Couverture estime sont volumes de produits chimiques présents dans le container entre 1 500 et 2 000L dont 400L de produit inflammable.

Les produits chimiques présents dans le container ont un volume inférieur à 250L, de ce fait le volume de rétention doit être égal à :

- 50% de la capacité total des récipients pour les liquides inflammables (nous avons environ 400L de liquide inflammable notamment de l'essence),
- 20% pour les autres liquides.

Le container a été réorganisé pour mettre l'ensemble des produits inflammables sur une même rétention. La compatibilité des produits dans une même rétention est en cours de validation.

L'ensemble des fiches FDS des produits stockés sur le site sont à disposition dans un registre placé dans le container.

2.7.8. G.P.L.

L'entreprise utilise du propane pour chauffer, à l'aide de panneaux radiants, son atelier de taille de charpente ainsi que le petit local de finition. Elle dispose d'une cuve de stockage du G.P.L. de 2,28 m³ soit 1,2 To, implantée à l'est du pignon de l'atelier de taille de charpente. La consommation annuelle de propane est de 3,1 Tonnes.



2.7.9. Zone de tri des déchets

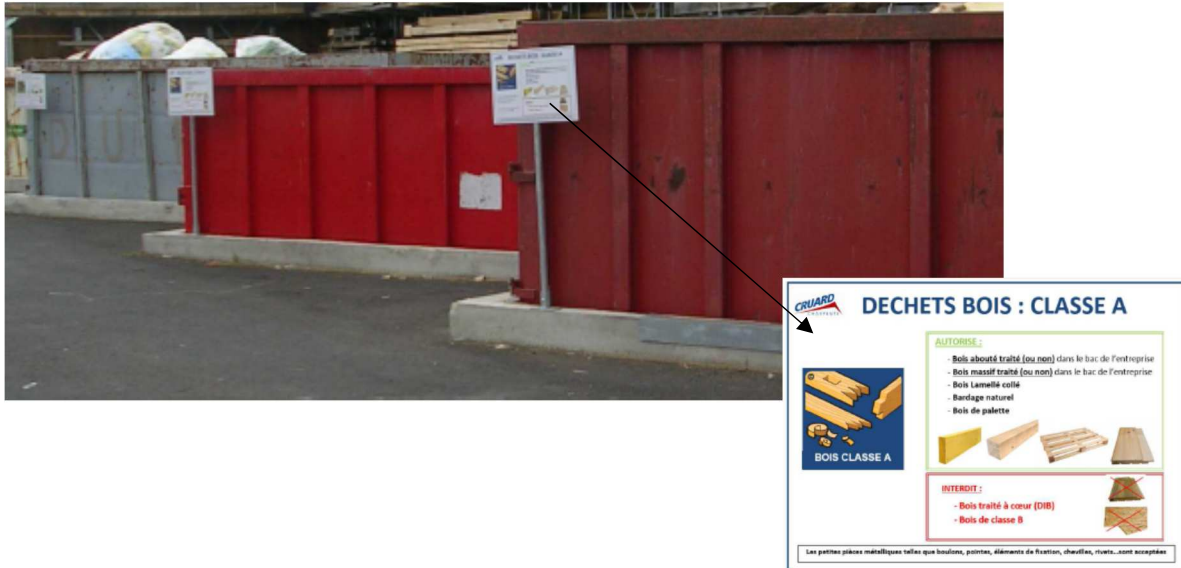
Dans les ateliers de production et sur le parc de l'entreprise sont entreposées de bennes de collecte des déchets. Un affichage spécifique au type de déchet est placé sur chaque benne de collecte. Cet affichage met en évidence les produits autorisés et interdits. Un code couleur est de même associé à chaque type de déchets.

Les différents types de déchets associés aux bennes et aux étiquetages de ces dernières sont les suivants :

CRUARD Charpente travaille en partenariat avec trois prestataires extérieurs qui mettent à disposition les bennes de stockage, évacuent et gèrent la revalorisation de l'ensemble de leurs déchets.

- Deux bennes de 30 m³ pour le « **Bois de Classe A** » (bois abouté et bois massif traité ou non dans nos installations de traitement, bois lamellé collé, bardage naturel, bois de palette) qui est revalorisé en matière par l'entreprise SECHE Environnement (notamment fabrication de bûches compressées).
- Deux bennes de 30m³ fermées ATEX pour les « **Copeaux Bois** » qui sont revalorisé en matière par l'entreprise SECHE Environnement (notamment fabrication de bûches compressées ou paillage).
- Une benne de 30 m³ pour le « **Bois de Classe B** » (bois peint ou vernis, panneaux bois de type OSB, CTBH, KERTO, LENO, bois contreplaqué...) qui est revalorisé en énergie par l'entreprise SECHE Environnement (transformation en combustible solide de récupération).
- Une benne de 30 m³ pour les « **DIB** » (chutes de pare-pluie, pare-vapeur, isolants ; emballage non valorisable ;...) qui est envoyé en centre de tri de l'entreprise SECHE Environnement.
- Une benne de 30 m³ pour les « **papiers, cartons, PEG** » (emballages non souillées : cartons, bâches ; dossiers papier, magazines...) qui est revalorisé en matière par l'entreprise SECHE Environnement (réutilisation en matière secondaire).
- Une benne de 10 m³ pour les « **gravats** » (terre, pierre, ardoise, tuile...) qui est stocké par l'entreprise SECHE Environnement.

- Une benne de 7 m³ pour les « **déchets ferreux et non ferreux** » (métaux mêlés, aluminium, platine...) qui est revalorisé par l'entreprise PASSENAUD.
- Un fût de 600 litres pour les **bombes aérosols vides** (Mousse PU, Bombe de traçage, Bombe nettoiyante...) qui est géré par l'entreprise CHIMIREC.
- Un conteneur de 1000 litres pour les **emballages souillés** (Pots Peinture, Pot vernis, Cartouche de colle...) qui est géré par l'entreprise CHIMIREC.



L'ensemble des salariés dépose leurs déchets dans les bennes prévues à cet effet. Un des salariés de l'entreprise réalise périodiquement un contrôle visuel du contenu des bennes. Chaque jour, les caristes déposent dans les bennes implantées dans une zone dénommée "zone de tri des déchets" le contenu des bennes de collectes.

Le suivi des déchets est effectué à partir des bordereaux d'enlèvement et des factures fournies par le prestataire.

2.8. ACTIVITES ET MOYENS DE PRODUCTION

2.8.1. Atelier de taille de la charpente

Cet atelier est conçu pour usiner des pièces de bois avec une grande précision selon les plans d'exécutions et les notes de calculs réalisés par le bureau d'étude interne de l'entreprise.

Il est notamment doté de trois centres d'usinage à commande numérique : Speed Cut3, K2 et K2i, de puissances respectives de **15 kW, 15 kW et 43 kW**.

Ces machines à commande numérique sont alimentées par des convoyeurs à rouleaux acheminant les bois (matière première) du bâtiment de stockage vers les centres d'usinage.



Les produits connexes de ces centres d'usinage (sciures et copeaux) sont collectés par le réseau d'aspiration et sont acheminés vers des bennes de stockage via un cyclone de décompression.

Les chutes courtes de taille sont collectées par un convoyeur mécanique (tapis caoutchouc) vers un broyeur à tambour UNTHA qui transforme les chutes courtes en copeaux. Les copeaux sont repris par le réseau d'aspiration pour être acheminés vers les bennes de stockage. La puissance installée du broyeur est de **22 kW**.



L'atelier est également doté d'un parc de machines polyvalentes telles qu'une déligneuse, une corroyeuse 4 faces, une scie à format, une ponceuse large bande, une toupie à arbre inclinable et d'autres machines de précisions. La puissance installée pour l'ensemble de ces machines-outils est d'environ **60 kW**.



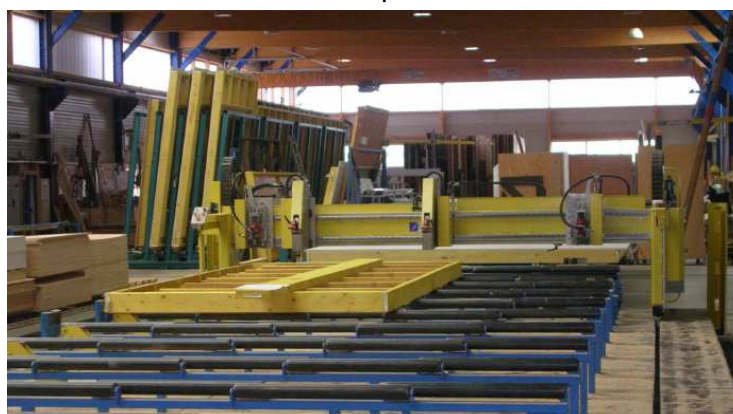
Récapitulatif des puissances installées

Désignation du matériel	Puissance en kW
Centre d'usinage " K2i"	43
Centre d'usinage " Speed cut3"	15
Centre d'usinage " K2"	15
Broyeur	22
Ponceuse	11
Déligneuse multilames	5
Scie à ruban	11
Scie à panneaux	8
Scie à format	6
Scie radiale	6
Toupie	5
Raboteuse	4
Petits matériels (scies, raboteuse, dégauchisseuse, défonceuse, ..)	4
TOTAL	155kW

2.8.2. Atelier d'assemblage d'ossature

L'entreprise dispose d'un atelier de fabrication d'ossature bois qui s'étend sur plus de 3 500 m². En fonction des chantiers et commandes, l'entreprise peut réaliser au sein de cet atelier des panneaux fermés constituant l'ossature des bâtiments et incluant le bardage, l'isolation et la pose de menuiseries.

Cet atelier est équipé d'une cadreuse numérique avec pont de clouage. Ainsi que de plusieurs postes de travail et de finition dotés de potences articulées.



Ces postes de travail sont principalement dotés de petits matériels portatifs d'une puissance moyenne de 1,2 kW. Ce petit matériel est constitué de scies circulaires ou pendulaires, de défonceuses ainsi que de deux rabots et d'une ponceuse à bandes.



La puissance totale installée dans cet atelier est de **12 kW**

Pour la manutention des bois et des ossatures, cet atelier dispose de 5 ponts roulants de 3,2 tonnes, de convoyeurs à rouleaux ainsi que d'un palonnier à ventouse pour la manipulation des fenêtres.

Les sciures et copeaux de bois issus des différents postes sont acheminés via des collecteurs à une petite centrale d'aspiration de marque TYPHON. Cette petite centrale est dotée de filtres à décolmatage automatique et d'un petit bac de stockage des copeaux et sciures d'environ 1 m³.

Les chutes courtes de bois sont stockées dans les bennes réservées à cet effet.

A l'intérieur de ce bâtiment, un petit local de 35 m² est affecté à de petits travaux très occasionnels de peinture. Ce local est équipé de bras de stockage pour permettre le séchage des pièces. Un mur d'aspiration est également présent. Les produits stockés dans ce local sont ceux nécessaires à la production du jour.

2.8.3. Atelier d'assemblage de la charpente

Cet atelier qui s'étend sur près de 1 600 m² est réservé à l'assemblage des pièces de bois préalablement usinées (dans l'atelier de taille) et traitées (dans les stations de préservation).

Cet atelier est équipé de huit potences articulées pour le clouage, perçage et pose des équipements d'assemblage (connecteurs, ferrures, étriers, ...). Ces potences permettent la connexion de petits matériels portatifs (scies circulaires, scies sauteuses, défonceuses, cloueuses, ...).



La puissance totale installée dans cet atelier est de **4 kW**

Cet atelier est alimenté en bois par un transbordeur à rouleaux venant de l'atelier de taille de charpente. Pour la manutention des charpentes, cet atelier dispose de 4 ponts roulants de 3,2 tonnes.

Les sciures et copeaux de bois issus des différents postes sont acheminés via des collecteurs à une petite centrale d'aspiration de marque TYPHON. Cette petite centrale est dotée de filtres à décolmatage automatique et d'un petit bac de stockage des copeaux et sciures d'environ 1 m³.

Les chutes courtes de bois sont stockées dans les bennes réservées à cet effet.

2.8.4. Nouvel atelier : Atelier d'assemblage et de stockage

Ce nouvel atelier créé en deux phases aura une surface finale de 1 700m². Les éléments fabriqués dans les ateliers d'assemblage d'ossature et d'assemblage de charpente qui sont actuellement assemblés sur le chantier, y seront assemblés. Cet atelier servira à l'assemblage d'éléments modulaires.

Cet atelier sera équipé uniquement de petits matériels portatifs et disposera de 4 ponts roulants de 6.4 tonnes pour la manutention des éléments modulaires.

Lorsque cet atelier ne sera pas utilisé pour l'assemblage d'éléments modulaires, il servira de stockage de matière première. Un volume maximal de 290m³ de bois est prévu.

2.8.5. Stations de traitement

L'entreprise est dotée de trois stations de préservation du bois par deux bacs de trempage et une cabine d'aspersion. La préservation du bois, qui s'effectue par absorption d'un produit chimique (fongicide et insecticide), a pour but de conférer aux sciages des qualités de bonne conservation selon l'usage qui en sera fait.

o BAC MÉTALLIQUE DE 7,50 m « repère D »

La station de traitement du bois abritant le bac de 7,50 m est implantée sous un appentis. Cet appentis est situé en façade ouest de l'atelier de taille (repère B). Il a une surface au sol de 40 m², soit 2,60 m de large par 15,5 m de long. Cet appentis est ouvert sur ses façades Nord et Ouest. Il est bardé par du bois sur sa façade Est et par une tôle métallique sur sa façade Sud. La couverture de cet appentis est en bac acier, les poteaux métalliques et le sol en béton.



Caractéristiques principales du bac :

Le bac de trempage est à fonctionnement hydraulique et commande de cycle automatique. Il est muni d'un système anti-flottaison et est doté d'une protection anti-débordement.

- Longueur intérieure : 7,50 m
- Longueur utile : 7,00 m
- Longueur extérieure : 7,80 m

- Largeur intérieure : 1,50 m
- Largeur utile : 1,30 m
- Largeur extérieure : 1,80 m

- Hauteur intérieure : 1,50 m
- Hauteur utile : 1,10 m
- Hauteur extérieure : 1,65 m

- Volume géométrique du bac : $(7,50 \times 1,50 \times 1,50) = 16,875 \text{ m}^3$
- Volume de travail : $(7,50 \times 1,50 \times 1,10) = 12,375 \text{ m}^3$

- Hauteur totale du bac, mat de chargement en position basse 2,95 m
- Hauteur totale du bac, mat de chargement en position haute 4,50 m

- Le bac est en tôle d'acier de 4 mm pour les parois et de 5 mm pour le fond avec des renforts en U.P.N de 10 cm sous le bac

- Le mât est télescopique en profilés I et U avec renforts séparés, monté sur 4 galets qui supportent les différents efforts.

- Plateau support équipé de rouleaux libres Matrex, diamètre 70 mm, axe diamètre 15, longueur 1000 mm, pas 150 mm.

- Charge admissible sur le plateau : 4 tonnes.

- Installation hydraulique :
 - Groupe hydraulique avec réservoir muni :
 - d'un moteur de 1,5 kW, 1 500 t/m,
 - d'une pompe débit 6 l/mn environ,
 - de clapets et vannes de sécurité
 - Vérins hydrauliques chromés et polis 50 microns de levage et de blocage

- Installation électrique :
 - Armoire électrique, avec sectionneur général, munie de :
 - 3 fusibles (HPC) et 1 relais thermique pour la protection électrique du moteur,
 - 2 fusibles de protection des circuits d'automatisme,
 - 1 minuterie réglable pour les temps de trempage,
 - 1 boîtier de commande à 2 boutons poussoirs :
 - pour la commande de démarrage du cycle,
 - pour stopper la descente et commander la montée.

- Installation de sécurité :
 - Système Anti-flottaison
 - Détecteur Anti-Débordement relié à une alarme sonore
 - Détecteur Antifuite placé au bas du bac de rétention relié à une alarme sonore
 - Vannes de remplissage volumétrique dotées de clapets anti-retour couplé à l'alarme anti-débordement pour arrêt du remplissage en cas de débordement.

- Finition :
 - Extérieure : une couche d'antirouille + deux couches de laque,
 - Intérieure : une protection spéciale époxy.

Caractéristiques principales de la cuve de rétention :

- Rétention en béton armé avec surfaçage d'étanchéité
- Longueur intérieure : 8,00 m
- Largeur intérieure : 2,20 m
- Profondeur : 1,50 m
- Volume : $(8,00 \times 2,20 \times 1,50) = 26,40 \text{ m}^3$

Caractéristiques de la zone d'égouttage :

La zone d'égouttage est située dans le prolongement du bac de 7.50 m. Un convoyeur à rouleaux permet la manutention manuelle des pièces sans avoir recours à l'utilisation d'un chariot élévateur. Les pièces n'ont donc pas à sortir de l'installation de traitement évitant ainsi tous risques de diffusion des égouttures hors de la station de traitement.

La zone d'égouttage est sur dalle béton étanche orienté vers un trop-plein béton, celui-ci est équipé d'une motopompe qui permet l'évacuation des égouttures vers le bac de produit de traitement. La motopompe est déclenchée manuellement lorsque le trop-plein est rempli.



○ **BAC MÉTALLIQUE DE 14 m « repère D' »**

La station de traitement du bois abritant le bac de 14 m est implantée sous un appentis. Cet appentis est situé en façade Est de l'atelier d'assemblage des charpentes, il a une surface au sol de 40 m², soit 2,60 m de large par 15,5 m de long. Cet appentis est ouvert sur ses façades Nord et Est. Il est fermé par un bardage métallique sur ses autres façades. La couverture de cet appentis est en bacs acier et le sol en béton.



Caractéristiques principales du bac :

Le bac de trempage est à fonctionnement hydraulique et commande de cycle automatique. Il est muni d'un système anti-flottaison et d'une protection anti-débordement.

- Longueur intérieure : 14,00 m Longueur utile : 14,00 m
- Longueur extérieure : 14,40 m

- Largeur intérieure : 1,50 m Largeur utile : 1,50 m
- Largeur extérieure : 2,00 m

- Hauteur intérieure : 1,50 m Hauteur utile : 1,10 m
- Le bac repose sur des UPN de 10 cm

- Volume géométrique du bac : $(14,00 \times 1,50 \times 1,50) = 31,50 \text{ m}^3$
- Volume de travail : $(14,00 \times 1,50 \times 1,10) = 23,10 \text{ m}^3$

- Hauteur totale du bac, mat de chargement en position basse 3,20 m
- Hauteur totale du bac, mat de chargement en position haute 4,72 m

Le bac est équipé de deux cadres permettant le traitement de deux charges à la fois avec un dispositif d'inclinaison pour accélérer l'égouttage. Ces cadres coulissent dans des châssis fixes de guidage sur des paliers en nylon. Des vérins de levage et des vérins de serrage sont mus par une centrale hydraulique, une armoire électrique assure l'automatisme du fonctionnement.

Le bac de traitement est construit en inox épaisseur 4 et 5 mm assemblées par soudure électrique semi-automatique. Des renforts horizontaux et verticaux surdimensionnés assurent sa bonne tenue à la poussée du liquide contenu mais également aux chocs d'élevateurs. Toutes les soudures sont contrôlées par ressuage.

Un capteur de niveau haut du produit évite le débordement en arrêtant l'immersion d'un paquet trop important.

- Mécanisme de trempage :
 - Le bac est doté de deux mats. Un mat comprend un cadre mobile construit en profil d'acier qui est entraîné par un vérin hydraulique. Il coulisse dans un cadre fixe de guidage fixé dans le bac sur des paliers en nylon démontables. Les glissières ont une forme particulière permettant l'inclinaison de la pile pour l'égouttage.
 - Un surdimensionnement important évite toute fatigue et assure un vieillissement sans déformation de la machine.
 - Le cadre mobile est doté de deux fourches d'entraxe 1,60 m qui supportent les charges à traiter.
 - Un palonnier de serrage anti-flottaison est mu par un vérin hydraulique.
 - Les vérins hydrauliques sont à articulation à rotules.

- Commandes électriques :
 - L'armoire électrique étanche est composée à partir d'éléments standard, elle comporte :
 - 2 minuteries réglables de 0 à 6 h par plage,
 - 1 sélecteur manuel protégé par fusible,
 - Les relais de commande et protection du moteur,
 - La protection thermique du circuit de commande et circuit moteur.

 - Les boîtiers de commande étanches, ramenés en façade du bac qui comportent chacun :
 - 1 bouton poussoir de déclenchement de cycle automatique,
 - 1 bouton de remontée manuelle,
 - 1 bouton d'arrêt d'urgence.

 - Des capteurs fins de course permettent le fonctionnement séquentiel

- Centrale hydraulique :
 - C'est une centrale monobloc de moyenne pression réglable de 50 à 120 bars qui comprend :
 - 1 moteur électrique asynchrone 220/280 V,
 - 1 filtre 30 microns,
 - 1 pompe de charge,
 - 1 soupape de décharge réglable et munie d'une molette tarable et plombée,
 - 1 réservoir de 35 litres avec niveau visuel rempli avec huile basse température,
 - les électrovannes de commande et de décharge,
 - des clapets anti-retour assurent l'immobilisation totale en position en cas d'arrêt d'urgence,
 - 1 manomètre de contrôle du réglage de pression.

- Installation de sécurité :
 - Système Anti-flottaison
 - Détecteur Anti-Débordement relié à une alarme sonore
 - Détecteur Antifuite placé au bas du bac de rétention relié à une alarme sonore
 - Vannes de remplissage volumétrique dotées de clapets anti-retour couplé à l'alarme anti-débordement pour arrêt du remplissage en cas de débordement.

- Revêtement :

L'ensemble est peint avec un complexe primaire et finition en peinture époxy à deux composants, après une préparation par phosphatation des tôles. Le soubassement du bac est enduit d'un revêtement bitumineux.

Caractéristiques principales de la cuve de rétention :

- Longueur intérieure : 15,36 m
- Largeur intérieure : 2,26 m
- Hauteur intérieure : 1,25m
- Volume : $(15,36 \times 2,26 \times 1,25) = 43,40 \text{ m}^3$

La cuvette de rétention est réalisée en tôle d'acier de 3 mm d'épaisseur largement renforcée pour résister aux chocs des élévateurs de chargement.

Elle est fixée sur le bac principal par boulonnage et sa conception permet une visite périodique d'entretien. Une détection de présence de liquide déclenche une alarme sonore. Le bac de trempage comporte un déversoir à l'arrière pour orienter l'éventuel débordement dans la cuvette.

Caractéristiques de la zone d'égouttage :

Sur cette installation, la phase d'égouttage est intégrée au cycle de traitement. L'égouttage se fait donc au-dessus du bac de traitement sans manipulation particulière.



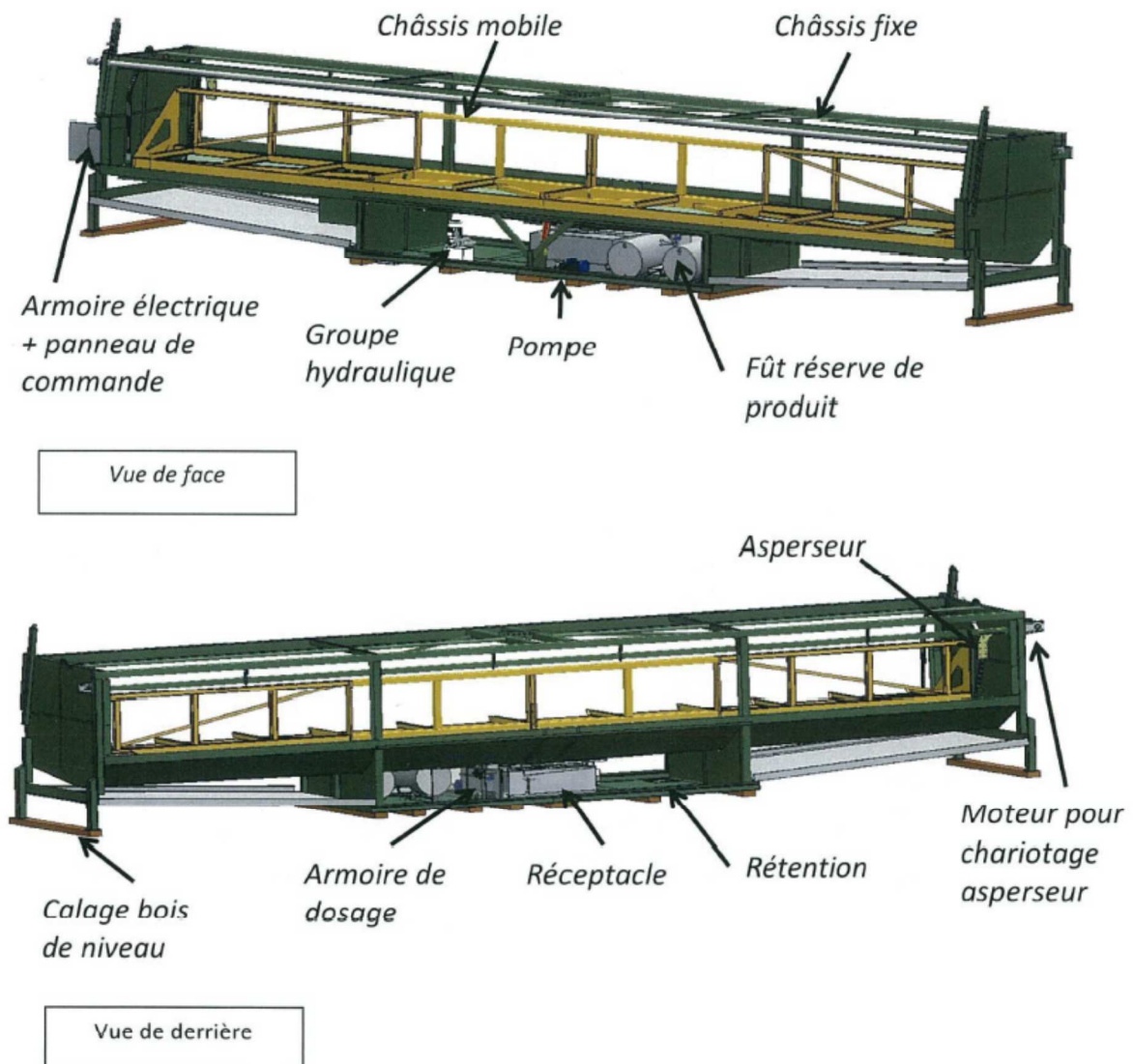
○ **CABINE D'ASPERSION « repère D'' »**

La cabine d'aspersion est implantée sous l'auvent de stockage de matière première (repère G). La surface au sol occupée par la cabine d'aspersion est de 40 m², soit 2,50 m de large par 16,0 m de long. L'auvent est ouvert sur sa façade Est. Il est fermé par un bardage bois sur ses autres façades. La couverture de cet appentis est en bacs acier et le sol en béton.

Caractéristiques principales de la cabine :

Cette cabine d'aspersion (Longueur intérieur : 13.5 m – largeur intérieur : 1,20 m – hauteur intérieur : 0.90m) est conçue et réalisée pour traiter des charges de bois en n'utilisant qu'un volume de produit très réduit.

Le principe consiste à soumettre une charge de bois à une aspersion intensive et automatique à l'intérieur d'une enceinte hermétique.



La bâche couvrant la cabine n'est pas représentée

Le produit projeté au moyen d'un asperseur motorisé s'écoule à travers la charge de bois selon un procédé automatique. Le fond de la cabine collecte le flux de produit de traitement. Celui-ci s'écoule au travers d'un filtre et se trouve de nouveau projeté sur le bois. Il s'agit d'un système en circuit fermé.

Au fur et à mesure de la consommation du produit, le complément est ajouté automatiquement de manière à ce que le niveau de mélange prêt à l'emploi soit toujours maintenu à l'optimal.

A l'issue des opérations d'aspersion, le bois passe automatiquement en position inclinée à l'intérieur de l'enceinte étanche et selon un double axe d'égouttage (40° vers l'arrière et 1,5° dans le sens de la longueur) afin de permettre la récupération rapide et complète des égouttures stagnant encore sur la charge de bois.

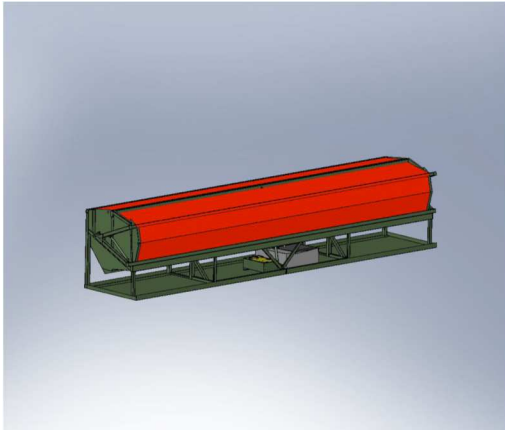
L'ensemble est contrôlé via un automate à écran tactile.

- Contenance en produit de traitement :
 - Volume de produit concentré maximum : 2 fûts de 215 Litres,
 - Volume maximum de produit dilué en cours de cycles : 550 Litres,

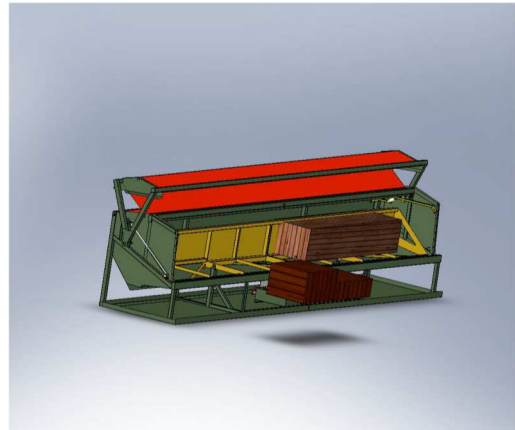
- Installation de sécurité :

Aucun retour de produit n'est physiquement possible dans le réseau d'eau potable du fait de la configuration de la machine. En effet, l'eau tombe par gravité au-dessus du mélangeur.

Déroulement du cycle :



1 : Ouverture de la porte close



2 : Chargement des colis à traiter à l'aide des chariots élévateurs



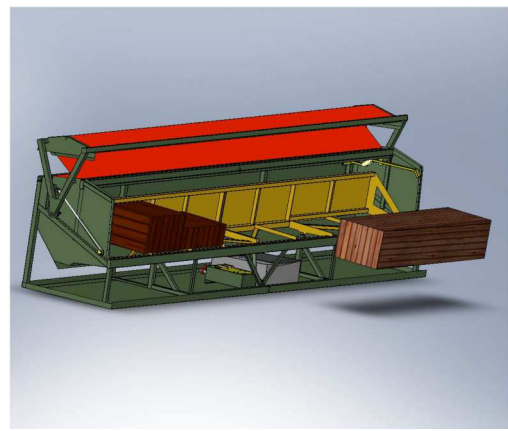
3 : Fermeture de la porte



4 : L'asperseur se déplace en arrosant les colis



5 : Les colis sont égouttés à l'intérieur de l'enceinte



6 : A l'issue de l'égouttage, ouverture de la porte et retrait des colis au chariot élévateur

Caractéristiques principales de la rétention :

La rétention est située dans la partie basse de la machine :

- Dimension de la rétention : 6.20 m x 2.53m x 0.12m
- Volume de rétention : 1880 litres

Un caniveau est présent en bas de la rétention qui permet d'installer un pompe électrique à l'intérieur, afin de pomper le liquide qui pourrait être contenu dans la rétention.

Caractéristiques de la zone d'égouttage :

Dans cette cabine, la phase d'égouttage est intégrée au cycle de traitement. L'égouttage se fait donc au-dessus dans la cabine sans manipulation particulière.

○ PROCEDURE DE LIVRAISON ET DE MISE EN PLACE DU PRODUIT CONCENTRE

Produit concentré en conteneur de 1000L :

Le nouveau conteneur de 1000L de produit concentré n'est commandé qu'une fois le conteneur en cours d'utilisation entièrement vide.

- Stationnement des véhicules :
 - **Bac métallique 7.5m** : Au pied du conteneur au niveau de la dalle béton à l'ouest de l'atelier de taille (repère B).
 - **Bac métallique 14m** : Au niveau de la dalle béton de la zone hydrocarbures.

Ainsi le déchargement des conteneurs de 1000 L de produit concentré sont déchargé au plus près de leur emplacement final. Limitant la zone de circulation des chariots élévateurs lors du transfert du produit.

- Personnes en charges :

Les caristes sont en charge du déchargement et de la mise en place des conteneurs de 1000L de produit concentré.
- Procédure de déchargement et chargement de conteneurs de produit concentré :
 1. Orientation du camion de livraison par le cariste vers la zone de stationnement définie précédemment.
 2. Fermeture manuelle des vannes situées sur les canalisations d'eau pluviale de la partie basse de notre site par le cariste. (mesure compensatoire)
 3. Retrait du conteneur de 1000L vide à l'aide du chariot élévateur par le cariste.
 4. Installation du nouveau conteneur de 1000L de produit concentré à son emplacement à l'aide du chariot élévateur par le cariste. Celui-ci est arrimé aux fourches du chariot à l'aide de sangles.
 5. Evacuation du conteneur de 1000L par le transporteur, celui-ci est déposé sur la remorque du transporteur à l'aide du chariot élévateur par le cariste.
 6. Réouverture des vannes par le cariste.

Produit concentré en fût de 215 L :

Le nouveau fût de 215 L de produit concentré n'est commandé qu'une fois l'un des fûts en cours d'utilisation vide.

- Stationnement des véhicules :

Le véhicule stationne à proximité de l'auvent de stockage de matière première (repère G), limitant ainsi la zone de circulation des chariots élévateurs lors du transfert de produit.
- Personnes en charges :
 - Les caristes sont en charge du déchargement
 - Le responsable de l'atelier d'assemblage de charpente est en charge de la mise en place du fût dans la cabine d'aspersion avec l'aide du cariste.

- Procédure de déchargement et chargement de conteneurs de produit concentré :
 1. Orientation du camion de livraison par le cariste vers la zone de stationnement définie précédemment.
 2. Fermeture manuelle des vannes situées sur les canalisations d'eau pluviale de la partie basse de notre site par le cariste. (mesure compensatoire)
 3. Retrait du fût de 215L vide manuellement Le responsable de l'atelier d'assemblage de charpente.
 4. Déchargement du nouveau fût de 215L à l'aide du chariot élévateur par le cariste. Celui-ci est arrimé aux fourches du chariot à l'aide de sangles.
 5. Installation manuelle du nouveau fût de 215L de produit concentré à son emplacement par le responsable de l'atelier d'assemblage de charpente avec l'aide du cariste.
 6. Evacuation du fût de 215L par le transporteur, celui-ci est déposé sur la remorque du transporteur à l'aide du chariot élévateur par le cariste.
 7. Réouverture des vannes par le cariste.

○ PROCEDURE DE TRAITEMENT POUR LES INSTALLATIONS DE TREMPAGE

Le principe de ce type de traitement (trempage court) est de tremper des "charges" d'éléments de bois pendant un temps déterminé dans un bain contenant un produit fongicide et insecticide.

Les bacs sont situés sous abri et dans des cuves de rétention, étanches et résistantes à l'agressivité du produit de traitement.

Un conteneur de 1 000 litres de produit concentré fourni par le fabricant (BERKEM SA) est stocké sur chaque station de traitement des bois:



Repère D



Repère D''

Pour les opérations de remplissage :

Dans le cas du bac de 7,50 m, le produit concentré est transféré du conteneur dans le bac par l'intermédiaire d'un robinet situé au-dessous du conteneur et relié au bac par un tuyau flexible. Le produit se déverse ainsi dans le bac par gravité. Le conteneur étant gradué, l'opérateur peut verser dans le bac le volume produit concentré désiré.

C'est le Responsable de l'atelier de Taille qui est en charge de l'opération de remplissage. En cas d'absence de celui-ci l'opération est réalisée par le Responsable Logistique.

Dans le cas du bac de 14 m, le produit concentré est transféré du conteneur dans le bac par l'intermédiaire d'un robinet situé au-dessous du conteneur et au-dessus du bac. Le produit se déverse dans le bac par gravité. Le conteneur étant gradué, l'opérateur peut verser dans le bac le volume produit concentré désiré.

C'est le Co-Responsable de l'atelier d'assemblage de charpente qui est en charge de l'opération de remplissage. En cas d'absence de celui-ci l'opération est réalisée par le Responsable Logistique.

Lors de l'installation des différentes stations de traitement, des informations ont été réalisées par les fabricants afin de former les différents responsables, chefs d'atelier et opérateur à l'utilisation et aux opérations de maintenances, entretiens et vérifications. Le fournisseur de produit de traitement a également formé les différents intervenants et mis en place des supports pour les opérations de remplissage et de complément des bacs de traitement.

Les bacs sont approvisionnés en eau par des tuyaux branchés à des robinets situés à côté des installations. Des vannes volumétriques dotées de clapets anti-retour permettent de contrôler le niveau désiré. L'eau alimentant les bacs provient du réseau communal.

Le contrôle de la solution est effectué par réfraction et suivant les indications d'abaques spécifiques transmises par le fabricant (BERKEM SA). Tous les 3 mois, un contrôle au réfractomètre est effectué par un représentant de l'entreprise SARPAP & CECIL INDUSTRIE filiale du groupe BERKEM SA. Des échantillons sont également pris lors de certains de ces tests afin de réaliser des analyses de concentration en laboratoire.

Suite au remplissage des bacs de traitements, le registre de chaque bac est complété, il indique la quantité de produit et d'eau ajouté dans le bac, la quantité de produit concentré restant. Les volumes de bois traité sont indiqués mensuellement dans ce registre.

Déroulement du cycle :

Dans le cas du bac de 14m, le cycle de fonctionnement est mis en marche par activation des commandes par les caristes selon le cycle suivant :

1. Abaissement du vérin presseur
2. Descente de la charge
3. Trempage de la charge
4. Remontée de la charge et inclinaison des fourches
5. Egouttage de la charge
6. Desserrage du bois

Dans le cas du bac de 7.5m, le cycle de fonctionnement est mis en marche par activation des commandes par les personnes travaillant dans l'atelier de taille selon le cycle suivant :

1. Abaissement du vérin presseur
2. Descente de la charge
3. Trempage de la charge
4. Remontée de la charge
5. Desserrage du bois
6. Déplacement à l'aide des convoyeurs à rouleaux vers la zone d'égouttage
7. Egouttage de la charge

Le produit de traitement utilisé par l'entreprise est vendu par la société SARPAP & CECIL INDUSTRIE du groupe BERKEM dont le siège social est au Marais Ouest – 24680 GARDONNE.

Ce produit ne contient pas :

- de métaux lourds : Pb (plomb), Cd (Cadmium), Hg (mercure),
- de polychlorobiphényles (PCB)
- de substances faisant l'objet de restrictions ou d'interdictions dans la réglementation REACH,
- ni de substances pouvant libérer de la dioxine lors de la combustion du produit.

○ **PROGRAMME DE SURVEILLANCE DES INSTALLATIONS DE TRAITEMENT**

Installation de traitement des bois par immersion

Un état initial des installations de traitement des bois par immersion a été réalisé le 20 juillet 2017 par la société SOCOTEC POWER SERVICES. L'état initial a permis d'inspecter la cuve et la rétention de chaque installation de traitement des bois par immersion.

L'inspection du réservoir a consisté en une vérification visuelle des tôles de fond et des parois, un contrôle ACFM des soudures et des mesures d'épaisseurs des tôles suivant un maillage 500mm x 500mm. L'inspection visuelle de la rétention a été réalisé à l'aide d'une caméra endoscopique.

Le rapport d'inspection a permis de confirmer le bon état général des tôles des cuves, l'absence de déformation et de perte d'épaisseur critique, ainsi que l'absence de désordres au niveau des soudures. Le contrôle visuel des rétentions n'a pas mis en évidence de désordres majeurs. Il a été recommandé de prévoir la mise à la terre des deux installations, ainsi qu'un nettoyage complet des rétentions pour les prochaines inspections.

(Cf. Annexe n°24 – Rapport d'inspection des réservoirs)

La société SOCOTEC POWER SERVICES a défini dans deux plans d'inspection les actions à réaliser pour s'assurer du maintien de l'intégrité des réservoirs et des cuvettes de rétention des installations de traitement des bois par immersion au sein de l'entreprise.

Les plans d'inspections déterminent les différents types d'inspections en définissant :

- Leur nature
- Leur étendue
- Leur périodicité
- Le suivi des éventuels plans d'actions.

Conformément au guide UIC/UFIP-Réf. DT 94 : guide professionnel d'inspection et de maintenance des réservoirs aériens cylindriques verticaux, deux niveaux d'inspection ont été défini pour les réservoirs:

Objet de la visite	Type de vérification	Fréquence	Personne ou Organisme chargé de la visite	Document établis
Visite de routine des constituants du réservoir (assise, robe, moyen d'accès, équipements...)	Visuelle	Tous les ans	Opérateur sur site	Fiche de visite de routine
Inspection interne / externe des constituants du réservoir	Visuelle et contrôle non destructif	Tous les 5 ans	Inspecteur d'un organisme d'inspection	Rapport de visite Mise à jour du dossier de suivi du réservoir

Pour les cuvettes de rétentions un examen visuel courant régulier et approfondi conformément à l'art. 22-2-1 de l'arrêté du 3 octobre 2010 sont à effectuer :

Objet de la visite	Type de vérification	Fréquence	Personne ou Organisme chargé de la visite	Document établis
Examen courant	Visuelle	Tous les ans	Opérateur sur site	Plan, Photos...
Contrôler les désordres potentiels Contrôler les opérations correctives effectuées Reclassifier l'ouvrage en conséquence	Visuelle	Tous les ans	Opérateur sur site ou Inspecteur d'un organisme d'inspection	Photographie du désordre Plan catalogue des désordres.

(Cf. Annexe n°25 – Plan d'inspection des réservoirs et cuvettes de rétention)

Installation de traitement des bois par aspersion

La société A2C, fabriquant de la cabine d'aspersion a défini un programme de surveillance et de nettoyage de la cabine d'aspersion :

Éléments contrôlés	Périodicité	Responsable	Méthode
Tests des arrêts d'urgence	Hebdomadaire	Resp. Cabine aspersion	Lors d'un mouvement d'une partie de la cabine une action sur un arrêt d'urgence arrête immédiatement celui-ci.
Raclage manuel du filtre			Raclar manuellement le filtre afin de retirer les copeaux de bois l'obstruant.
Contrôle visuel de l'étanchéité			Vérifier visuellement l'absence de liquide dans la cuve de rétention.
Nettoyage des sondes du réceptacle	Mensuel		Ne démonter que le plastique support des sondes pour éviter de les décâbler ou de dérégler leur longueur. Bien repérer les câbles.
Test du flotteur de rétention et de la sonde anti-débordement			La sonde en contact avec la masse ou une action sur le flotteur met en alarme la machine.
Contrôle du capteur droit de sécurité asperseur			Déplacer l'asperseur en manuel, le capteur de droite doit arrêter le mouvement.
Débouchage asperseur			Démonter les bouchons et lancer un petit cycle à vide.
Niveau d'huile de la centrale hydraulique			Attention vérifier le niveau (entre les 2 traits), vérins rentrés (châssis mobile à plat et porte fermée)
Vérification du filtre et de l'indicateur de colmatage sur la centrale hydraulique			Le voyant sur le filtre doit être vert.
Contrôle de l'embrayage			Voir procédure de réglage de l'embrayage
Contrôle du limiteur de couple du moteur rideau			La montée du rideau doit pouvoir être stoppée à la main.
Lubrification de la chaîne			Lubrifiant hydrophobe en bombe pour chaîne de transmission.
Vérification, nettoyage prégrille et clapets			Les volets intérieurs doivent être libres de leurs mouvements. Nettoyer devant les prégrilles.
Nettoyage du filtre de "l doseur" eau			
Nettoyage complet du filtre			Machine stoppée, démonter le filtre (débrancher la sonde) et passer le à l'eau. Rebrancher le filtre et vérifier son bon positionnement (capteur)
Tension de la chaîne	Bi-annuel	Voir procédure de réglage de la tension	
Vidange, nettoyage réceptacle et niveau d'alarme		Voir procédure de vidange puis démonter le niveau et le nettoyer pour assurer le bon glissement du flotteur.	
Nettoyage bâche et enceinte de la machine			
Contrôle fixation de la bâche			

L'ensemble des nettoyages sont fait au-dessus de la rétention ou d'un fût étanche. Les déchets liés aux nettoyages sont évacués et pris en charge par l'entreprise CHIMIREC.

2.9. LES STOCKAGES

2.9.1. La matière première

Les bois sous forme de sciages, bois lamellés ou aboutés, proviennent de forêts gérées durablement. Leurs taux d'humidité varient entre 13 et 18% (bois secs). La majeure partie des bois entrant sur le site sont stockés, par sections et catégories, sur les aires de stockages suivantes :

- Bâtiment de stockage « repère A » : stock maxi de bois massif **420 m³**,
- Hangar « repère G » : stock maxi de bois massif **250 m³**,
- Au Sud du local vestiaire « repère I » une aire de stockage extérieure d'environ **440 m³** de bois avivés sous bâches « repère 1 »,
- Le bâtiment en projet « repère K » pourra accueillir jusqu'à **320 m³** de bois (massif, lamellé collé, bardage...).

L'entreprise a également en stock quelques avivés feuillus (principalement chênes) et bois exotiques. Ces avivés sont stockés sur des racks et sous un auvent en forme de "L". Le stock est d'environ **100 m³**.

Pour la fabrication de ses ossatures bois, l'entreprise a en stock environ **1 000 m³** de panneaux (O.S.B, agglomérés, ...). Les panneaux sont stockés sur des racks dans un bâtiment accolé à l'atelier d'ossature "repère F".

L'entreprise stocke également environ **50 m³** de bardages bois sur des racks situés à côté du cyclone de décompression du réseau principal d'aspiration.

2.9.2. Les produits finis

Les ossatures bois sont stockées, avant expédition, par chantier (commandes), à l'extérieur, sur une aire située au sud du bâtiment d'assemblage des ossatures. Le stock n'excède pas **675 m³** « repère 2 ».

Les produits finis sont stockées, avant expédition, par chantier (commandes), à l'extérieur, sur deux aires situées au sud du bâtiment d'assemblage des ossatures. Le stock n'excède pas **2 250 m³** « repère 3 et 4 ». Les produits finis peuvent être des caissons de toiture ou de plancher ou encore des éléments de charpente taillée.

2.9.3. Les isolants

Les isolants, laine de verre ou de roche, sont stockés sous un bâtiment ouvert, situé façade Est du bâtiment de taille de la charpente. Le stock est d'environ **30 m³**.

2.9.4. Les produits connexes

Les activités d'usinage induisent la production de "produits connexes" qui sont des sciures, des copeaux et des chutes courtes :

- Les sciures et copeaux sont stockés dans deux bennes fermées de 30 m3. (Total de **60 m³**)
- Les chutes courtes de bois massif, abouté ou lamellé collé sont stockées dans deux bennes de 30 m3. (Total de **60 m³**)
- Les chutes courtes de bois recouvertes de peinture, vernis à l'eau et les chutes de panneaux sont stockées dans une benne de **30 m3**.

2.9.5. Le produit de traitement

Le produit de traitement utilisé par l'entreprise CRUARD CHARPENTE est un produit liquide de type hydrodispersable qui a des propriétés d'insecticide avec renforcement anti-termite et fongicide. Il se présente sous forme concentré et est stocké dans des conteneurs de 1 000 litres et des fûts de 215L.

Ce produit a la qualification C.T.B. P+, il est adapté à la classe de risque 2, et répond au procédé de préservation, trempage court.

(Cf. Annexes n°7 et n°8 - Fiches Techniques, Fiches de Données de Sécurité, Certificats de qualité, Attestations)

o **DESCRIPTIF DU PRODUIT**

Le produit de traitement utilisé par l'entreprise est le SARPECO 9-PLUS.

- DESIGNATION COMMERCIALE : SARPECO 9-PLUS

- FOURNISSEUR : SARPAP & CECIL INDUSTRIE
: Groupe BERKEM SA

- CARACTERISTIQUES CHIMIQUES:
 - Ether Monoethylique du dipropylèneglycol : 2.5 à 10 %
 - Tensioactif non ionique : 2.5 à 10 %
 - Perméthrine : 1.0 à 2.5%
 - Ether Monomethylique du Propylene-Glycole : 1.0 à 2.5%
 - Tébuconazole : 1.0 à 2.5%
 - Propiconazole : 1.0 à 2.5%
 - Butylcarbamate de 3-Iodo-2-Propynyle (IPBC) : 1.0 à 2.5%

- CARACTERISTIQUES PHYSIQUES
 - Etat physique : liquide
 - Couleur : jaune
 - Odeur : faible
 - Masse volumique : 1 g/cm³
 - pH : 7

- CONCENTRATION D'EMPLOI : 4.5 %

- CONSOMMATION :
 - Environ 15 litres/m³ de produit dilué
 - 0,675 litres/m³ de produit concentré
 - 4 000 m³/an de bois traité, soit 2 700 litres/an

- CONDITIONNEMENT
 - Conteneur de 1 000 litres
 - Fût de 215 litres

○ **QUANTITES DANS L'INSTALLATION**

La quantité maximale de produit de traitement dans l'installation est de :

- A l'état dilué :
 - 12 400 litres dans le bac "7,50 m"
 - 23 100 litres dans le bac "14 m"
 - 550 litres dans la cabine d'aspersion
- A l'état concentré :
 - 2 conteneurs de 1 000 litres, soit : 2 000 litres
 - 2 fût de 215 litres, soit 430 litres

○ **RECAPITULATIF**

Station	Dilué (litres)	Concentré (litres)	TOTAL (litres)
Bac de 7,50	12 400	1 000	13 400
Bac de 14 m	23 100	1 000	24 100
Cabine d'aspersion	550	430	980
TOTAL	36 050	2 430	38 480

L'entreprise CRUARD CHARPENTE est soumise à la rubrique 2415 – 1 de la nomenclature des ICPE de par son activité de préservation du bois.

La nouvelle rubrique de la nomenclature des installations classées (directive IED) avec un numéro 3000, susceptible de concerner une des activités de l'entreprise est la rubrique n°3700 :

Préservation du bois et des produits dérivés du bois au moyen de produits chimiques, avec une capacité de production supérieure à 75 m³ par jour, autre que le seul traitement contre la coloration.

Notre phase de traitement étant pleinement intégrée à notre processus de fabrication, notre capacité d'usinage est pour nous le facteur limitant à notre capacité de traitement. Dans notre processus de fabrication, les bois sont traités après usinage, ils suivent ensuite la procédure de traitement avec égouttage sur le bac de traitement.

La capacité technique des moyens de production de l'entreprise est de **30 m³ par jour**. Notre capacité de traitement est donc **inférieure à 75 m³ par jour**.

L'entreprise n'est donc pas concernée par la rubrique n°3700 et n'est pas soumise à la nouvelle Directive IED

Si une augmentation sensible de production est envisagée, l'entreprise en informera préalablement la préfecture par courrier.

2.9.6. Peintures et lasures

Les peintures et lasures qui sont conditionnées en pots, fûts ou bidons sont stockées dans le container maritime OXYMONTAGE. Le stock de peintures et lasures est compris en 1 100 et 1 600 Litres. Ces produits de finition sont essentiellement utilisés sur les différents chantiers par les équipes de montage pour les différentes retouches.

L'entreprise travaille principalement avec deux fournisseurs les entreprises GRASSIN et OBBIA. Sur l'année 2015-2016, la consommation de peinture et lasure était de :

▪ OBBIA	: 250 Litres soit 362.5 Kg
▪ GRASSIN	: 180 Litres soit 261 Kg
▪ Autres (SYLVERWOOD, ORLO, TBP...)	: 150 Litres soit 217.5 Kg
TOTAL	: 580 Litres soit 841 Kg

La consommation de peintures et lasures de l'entreprise est donc d'environ 3.8 kg/j. La quantité maximum de produits susceptibles d'être utilisée étant nettement inférieure à 10 Kg/j, L'entreprise CRUARD CHARPENTE n'est donc pas soumise à la rubrique 2940 de la nomenclature des ICPE.

RECAPITULATIF DES ACTIVITES
CLASSEES EXERCEES

ANCIENNES RUBRIQUES de la Nomenclature

pour lesquelles l'Entreprise CRUARD CHARPENTE disposait d'une autorisation préfectorale d'exploiter une I.C.P.E.

Arrêté préfectoral n°2002 en date du 17 janvier 2002

N° Nomenclature	Activités	Classement
2415.1	Installation de mise en œuvre de produits de préservation du bois et matériaux dérivés. Lorsque la quantité susceptible d'être présente dans l'installation est supérieure à 1 000 litres Quantité présente : 12 375 litres de produit dilué et 800 litres de produit concentré.	Autorisation
1434.1.b	Installation de remplissage ou de distribution de liquides inflammables. Installation de chargement des véhicules citernes, de remplissage de récipients mobiles ou de réservoirs des véhicules à moteur, le débit maximum équivalent de l'installation étant supérieur ou égal à 5 m ³ /h mais inférieur à 100 m ³ /h Débit de l'installation : 5 m³/h	Déclaration
2410.1	Atelier où l'on travaille le bois ou matériaux combustibles analogues. La puissance installée pour alimenter l'ensemble des machines étant supérieure à 50 kW mais inférieure ou égale à 200 kW. Puissance installée : 78 kW	Déclaration
1530.2	Dépôt de bois, papier, carton ou matériaux combustibles analogues. La quantité stockée étant supérieure à 1000 m ³ mais inférieure ou égale à 20 000 m ³ Quantité moyenne stockée : 500 m³	Non Classé
2920	Installation de compression fonctionnant à des pressions effectives supérieures à 10 ⁵ Pa, la puissance absorbée étant supérieure à 50 kW mais inférieure à 500 kW. Puissance absorbée par le compresseur : 7 kW	Non Classé

N.B : L'article R.512-4 4° précise que la demande comprend l'état de pollution des sols prévu à l'article L.512-18 si l'installation relève des catégories mentionnées à l'article L.516-1.

La mise en activité (installation de mise en œuvre de produits de préservation du bois) étant antérieure à l'autorisation initiale, il n'y a pas d'état de pollution des sols à effectuer au sein du dossier de constitution de garanties financières. Toutefois, le calcul des garanties financières comprend les coûts inhérents à un diagnostic de pollution des sols.

NUMERO DE LA RUBRIQUE : **4510 - 2**

DESIGNATION DE L'ACTIVITE :

Dangereux pour l'environnement aquatique de catégorie aiguë 1 ou chronique 1. La quantité totale susceptible d'être dans l'installation étant supérieure ou égale à 20 t mais inférieure à 100 t.

VALEUR DES PARAMETRES :

- 36 050 litres de produit dilué "Sarpeco 9 PLUS" – Densité = 1 soit un total de 36,05 tonnes
- 2 430 litres de produit concentré " Sarpeco 9 PLUS "– Densité = 1 soit un total de 2,43 tonnes

TOTAL : **38,48 tonnes**

CLASSEMENT : Déclaration Contrôlée

NUMERO DE LA RUBRIQUE : **3700**

DESIGNATION DE L'ACTIVITE

Préservation du bois et des produits dérivés du bois au moyen de produits chimiques, avec une capacité de production supérieure à 75 m³ par jour, autre que le seul traitement contre la coloration.

VALEUR DES PARAMETRES JUSTIFIANT LE CLASSEMENT

- Production de 30 m³ par jour.

CLASSEMENT : Non classé

NUMERO DE LA RUBRIQUE : **4718**

DESIGNATION DE L'ACTIVITE

Gaz inflammables liquéfiés de catégorie 1 et 2 (y compris GPL et biogaz affiné, lorsqu'il a été traité conformément aux normes applicables en matière de biogaz purifié et affiné, en assurant une qualité équivalente à celle du gaz naturel, y compris pour ce qui est de la teneur en méthane, et qu'il a une teneur maximale de 1% en oxygène). La quantité totale susceptible d'être présente dans les installations y compris dans les cavités souterraines (strates naturelles, aquifères, cavités salines et mines désinfectées) étant supérieure ou égale à 6t mais inférieure à 50t.

VALEUR DES PARAMETRES JUSTIFIANT LE CLASSEMENT

Stockage de 1 cuve de gaz propane de 2 280 dm³, soit ~ 1,2 t

CLASSEMENT : Non classé

NUMERO DE LA RUBRIQUE : **1532**

DESIGNATION DE L'ACTIVITE

Bois ou matériaux combustibles analogues: Le volume susceptible d'être stocké étant supérieur à 1 000 m³ mais inférieur ou égal à 20 000 m³.

VALEUR DES PARAMETRES

Stock maximum de bois conifères sous forme de sciages	: 1 430 m ³
Stock maximum de bois feuillus ou exotiques sous forme de sciages	: 100 m ³
Stock maximum de bois sous forme de panneaux	: 1 000 m ³
Stock maximum de bois sous forme de bardages	: 50 m ³
Stock maximum de bois sous forme de produits finis	: 2 925 m ³
Stock maximum de bois sous forme de produits connexes	: 150 m ³
TOTAL	: 5 655 m³

CLASSEMENT : Régime Déclaration

NUMERO DE LA RUBRIQUE: **2260**

DESIGNATION DE L'ACTIVITE

Broyage, concassage, criblage, déchiquetage,... des substances végétales et de tous produits organiques naturels,

La puissance installée de l'ensemble des machines fixes concourant au fonctionnement de l'installation étant supérieure à 100 kW mais inférieure ou égale à 500 kW

VALEUR DES PARAMETRES

La puissance installée du broyeur est 22 kW

CLASSEMENT : Non Classé

NUMERO DE LA RUBRIQUE : **1435**

DESIGNATION DE L'ACTIVITE

Stations-services, installation où les carburants sont transférés de réservoirs de stockage fixes dans les réservoirs à carburant de véhicules à moteur, le volume annuel de carburant liquide distribué étant supérieur à 100 m³ d'essence ou 500m³ au total, mais inférieur ou égal à 20 000m³.

VALEUR DES PARAMETRES JUSTIFIANT LE CLASSEMENT

Le volume consommé en gasoil est de 190 m³ par an.
Le volume consommé en gasoil non routier est de 13 m³ par an.
TOTAL : 203 m³ par an.

CLASSEMENT : Non Classé

NUMERO DE LA RUBRIQUE : **4734**

DESIGNATION DE L'ACTIVITE

Produits pétroliers spécifiques et carburants de substitution : essences et naphthas ; kérosènes (carburants d'aviation compris) ; gazoles (gazole diesel, gazole de chauffage domestique et mélanges de gazoles compris) ; fioul lourd ; carburants de substitution pour véhicules, utilisés aux mêmes fins et aux mêmes usages et présentant des propriétés similaires en matière d'inflammabilité et de danger pour l'environnement. La quantité totale susceptible d'être présente dans les installations y compris dans les cavités souterraines étant supérieure ou égale à 50 t d'essence ou 250 t au total, mais inférieure à 1 000 t au total pour les cavités souterraines et les stockages enterrés. Et supérieure ou égale à 50 t au total, mais inférieure à 100 t d'essence et inférieure à 500 t au total pour les autres stockages.

VALEUR DES PARAMETRES

1. Cavité souterraines et stockages enterrés :

Le volume maximum en gasoil stocké est de 40 000 L soit 34.40 T.

2. Autres Stockage :

Le volume maximum en gasoil non routier stocké est de 2 500 L soit 2.11 T.

Le volume maximum d'essence stocké est de 400 L soit 0.32 T

TOTAL : 2.43 Tonnes

CLASSEMENT : Non Classé

NUMERO DE LA RUBRIQUE : **2940**

DESIGNATION DE L'ACTIVITE

Vernis, peinture, apprêt, colle, enduit, etc. (application, cuisson, séchage de) sur support quelconque (métal, bois, plastiques, textiles,...). Lorsque l'application est faite par tout procédé autre que le trempé (pulvérisation, enduction, ...). Si la quantité maximale de produits susceptibles d'être utilisée est supérieure à 10 Kg /j, mais inférieure ou égale à 100 Kg/j.

VALEUR DES PARAMETRES

La consommation de peintures et lasures n'excédera pas 5 Kg/j (coefficient ½ car Point Eclair > 55°C), soit 3.8 Kg/j

CLASSEMENT : Non classé

RECAPITULATIF

Rubrique	Désignation des activités	Capacité ou volume	Classement
2415-1	Installation de mise en œuvre de produits de préservation du bois et matériaux dérivés – la quantité susceptible d'être présente et dans l'installation étant supérieure à 1000 litres	38 480 litres	A
4510-2	Dangereux pour l'environnement aquatique de catégorie aigue 1 ou chronique 1. La quantité totale susceptible d'être dans l'installation étant supérieure ou égale à 20 t mais inférieure à 100 t.	38,48 t	DC
1532	Bois ou matériaux combustibles analogues, Le volume susceptible d'être stocké étant supérieur à 1000 m3 mais inférieur ou égal à 20 000 m3.	5 655 m³	D
2410-B.2	Atelier où l'on travaille le bois ou matériaux combustibles analogues – la puissance installée pour l'ensemble des machines étant supérieure à 50 kW mais inférieure à 250 kW	171 kW	D
1435	Stations-services, installation où les carburants sont transférés de réservoirs de stockage fixes dans les réservoirs à carburant de véhicules à moteur, le volume annuel étant supérieur à 100 m ³ d'essence ou 500 m ³ au total mais inférieur ou égale à 20 000 m ³	203 m ³ /an	NC
2260	Broyage, concassage, criblage, déchiquetage, ... des substances végétales et de tous produits organiques naturels, la puissance installée de l'ensemble des machines fixes concourant de l'installation étant supérieure à 100 kW mais inférieure ou égale à 500 kW.	22 kW	NC
2940	Vernis, peinture, etc. Lorsque l'application est faite par tout procédé autre que le trempé. Si la quantité maximale de produits susceptibles d'être utilisée est supérieure à 10 Kg/j, mais inférieure ou égale à 100 Kg/j.	3.8 Kg/j	NC
3700	Préservation du bois et des produits dérivés du bois au moyen de produits chimiques, avec un capacité de production supérieure à 75 m3 par jour, autre que le seul traitement contre la coloration	30 m ³ /j	NC
4718	Gaz inflammables liquéfiés de catégorie 1 et 2 (y compris GPL et biogaz affiné, lorsqu'il a été traité conformément aux normes applicables en matière de biogaz purifié et affiné, en assurant une qualité équivalente à celle du gaz naturel, y compris pour ce qui est de la teneur en méthane, et qu'il a une teneur maximale de 1% en oxygène).	1,2 t	NC
4734	Produits pétroliers spécifiques et carburants de substitution : essences et naphtas ; kérosènes (carburants d'aviation compris) ; gazoles (gazole diesel, gazole de chauffage domestique et mélanges de gazoles compris) ; fioul lourd ; carburants de substitution pour véhicules, utilisés aux mêmes fins et aux mêmes usages et présentant des propriétés similaires en matière d'inflammabilité et de danger pour l'environnement.	Enterré : 34.40 T Autre : 2.43 T	NC

A : Autorisation E : Enregistrement D : Déclaration NC : Non Classé
C : Soumis au contrôle périodique prévu par l'article L-512-11 du code de l'environnement

CAPACITES TECHNIQUES ET FINANCIERES DE L'EXPLOITANT

○ **CAPACITES TECHNIQUES**

L'établissement CRUARD CHARPENTE, site de Simplé, concerné par cette demande de mise à jour d'autorisation d'exploiter une installation classée pour la protection de l'environnement est un établissement à caractère industriel, créé il y a une vingtaine d'années.

L'Entreprise dispose d'équipements de production de haute technicité, innovants, et productifs dans leurs domaines.

Sa spécialisation est le gage d'un haut niveau de compétence technique tant au niveau de l'encadrement que du personnel d'exécution.

Cette Entreprise est présidée par M^r LEFEVRE André, qui s'est entouré d'une équipe d'encadrement de haut niveau. Leurs savoir-faire dans la gestion de la Société et dans la commercialisation de leurs produits sont indéniables et d'un niveau élevé.

Les salariés de l'entreprise répondent aux exigences du métier et ont acquis une grande compétence technique dans la maîtrise des outils de production. Leurs savoir-faire ont permis un développement de cette société qui a su s'adapter aux techniques nouvelles et ainsi renforcer sa compétitivité.

L'objectif de l'entreprise est de maintenir sa compétitivité tout en apportant une valeur ajoutée croissante aux produits et un meilleur service à ses clients.

Le maintien de cet objectif a permis à l'entreprise CRUARD CHARPENTE d'acquérir une solide réputation de sérieux et de professionnalisme et ainsi de s'imposer comme un fournisseur de référence sur le marché du bois dans la construction, la rénovation de patrimoine et l'édification d'ouvrages d'art.

○ **CAPACITES FINANCIERES**

Le capital social de la société est de 600 000 €.

Chiffre d'Affaires Net des trois derniers exercices SAS CRUARD CHARPENTE :

Année 2013	22 019 k€ HT
Année 2014	18 388 k€ HT
Année 2015	20 156 k€ HT

Résultat des trois derniers exercices SAS CRUARD CHARPENTE :

Année 2013	833 k€
Année 2014	559 k€
Année 2015	636 k€

[Cf. Annexe n°1 - Bilans et comptes de résultat](#)